



# GC5505

## 高精度电感式接近开关电路

### 产品规格书

鑫雁微电子保留产品及其规格书的更改权，以便为客户提供更优秀的产品，规格书若有更改，恕不另行通知。在购买本规格书所记载的产品时，请预先向鑫雁微电子的销售部门确认最新信息。

鑫雁微电子一直致力于提高产品的质量和可靠性，然而，任何半导体产品在特定条件下都有一定的失效或发生故障的可能，客户有责任在使用鑫雁微电子产品进行产品研发时，严格按照对应规格书的要求使用产品，并在进行系统设计和整机制造时遵守安全标准并采取安全措施，以避免潜在失败风险、造成人身伤害或财产损失等情况。如果是因为客户不正确使用鑫雁微电子产品而造成的人身伤害、财产损失等情况，鑫雁微电子不承担任何责任。

本产品主要应用于消费类和工业类电子产品中，如果客户将本产品应用于化学、医疗、军事、航天等要求极高质量、极高可靠性的领域的产品中，其潜在失败风险所造成的人身伤害、财产损失等情况，鑫雁微电子不承担任何责任。

本规格书所包含的信息仅作为本产品的应用指南，没有任何专利和知识产权的许可暗示，如果客户侵犯了第三方的专利和知识产权，鑫雁微电子不承担任何责任。

上海鑫雁微电子股份有限公司在中国发布，版权所有。上海鑫雁微电子股份有限公司的公司名称、徽标均为上海鑫雁微电子股份有限公司在中国的商标或注册商标。

网址：<http://www.golden-chip.com/>

E-mail：[sales@golden-chip.com.cn](mailto:sales@golden-chip.com.cn)

营销服务中心：上海市闵行区中春路8923号欧莱雅商务中心B座301-302室

电话：+86-21-34140399 传真：+86-21-64515171

产品与技术支持：杭州市西湖区西斗门路毛家桥路北现代创智中心B座202室

电话：+86-571-88820269 传真：+86-571-88820239

## GC5505

## 电感式接近开关专用集成电路

### ◆ 产品描述

GC5505 是针对电感式接近开关应用而开发的具有短路保护功能的专用集成电路，可广泛应用于各种接近传感器或接近控制系统中，也可用来制作多种感应式检测仪表，如感应式转速表等。GC5505 由振荡器、开关电路和放大输出电路组成，其基本工作原理是利用外接的电感电容构成 LC 高频谐振电路，并在谐振环路中产生一个交变磁场。当被检测的金属目标接近这一磁场并达到感应距离时，在被检测的金属目标内产生涡流并吸取振荡器的能量，

使得振荡器振幅衰减或停振。振荡器振荡及停振的变化被后级放大电路处理并转换成开关信号，触发驱动控制器件，从而实现了非接触式检测的目的。GC5505 具有集成度高、工作电压宽、输出电流大、控制距离可调、外围电路少、应用方便、工作稳定可靠等特点。和一般分立元器件组成的电感式接近开关方案相比，GC5505 集成芯片方案的一致性、稳定性更好，因此特别适用于高要求高可靠性的场合。

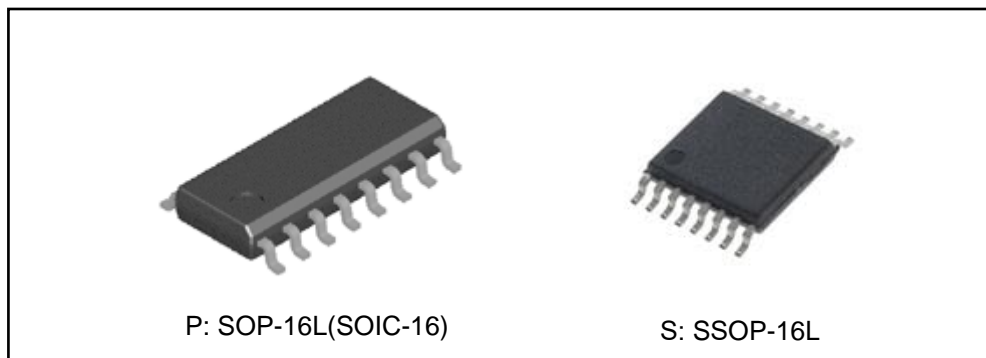
GC5505 采用 SOP-16L(SOIC-16)和SSOP-16L封装形式。

### ◆ 产品应用

- 电感式接近开关
- 无触点开关
- 位置控制
- 隔离检测
- 转速测量

### ◆ 产品特点

- 宽的工作电压范围：4.0~40V
- 较低的静态工作电流：小于 0.7mA
- 内部集成的输出级驱动电流达到 70mA
- 高的抗干扰性能
- 开关频率可达 5KHz
- 可用于二线制交流接近开关
- 具有温度补偿功能
- 具有短路保护和过载保护功能
- 工作温度范围为：-25~+85℃



### ◆ 订购信息

产品型号	温度范围	封装形式	工作电压范围	磁场控制	包装方法	状态
GC5505P	K(备注1)	P(备注2)	4.0~40V	N/A	2500 颗/盘	批量生产
GC5505S	K(备注1)	S(备注3)	4.0~40V	N/A	2500 颗/盘	批量生产

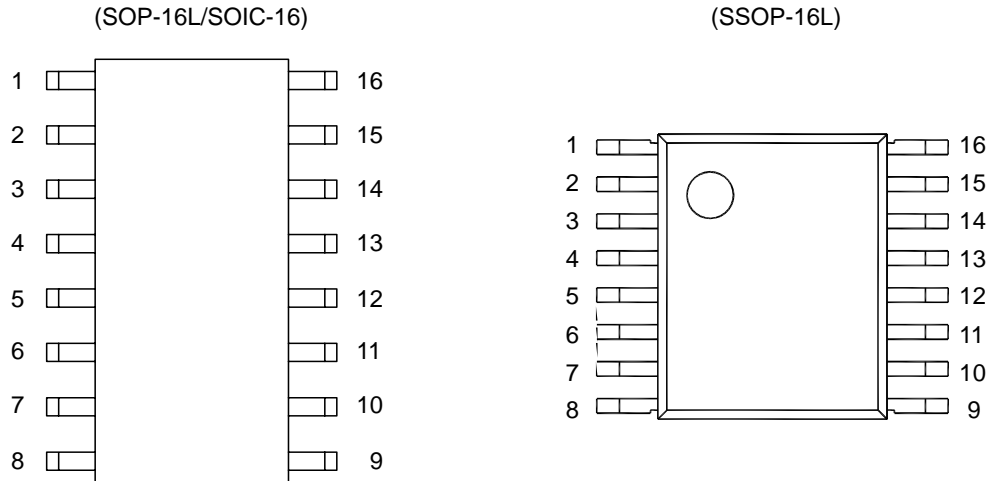
备注：1) K代表工作温度范围为-25~85℃；2) P代表封装形式为SOP-16L(SOIC-16)；

3) S代表封装形式为SSOP-16

## GC5505

## 电感式接近开关专用集成电路

### ◆ 引脚定义



引脚序号	引脚名称	功能描述	备注
1	LC	振荡器	LC 和 GND 之间外接电感和电容,用于构成谐振电路。
2	R <sub>Di</sub>	距离设置电阻	R <sub>Di</sub> 外接电阻,用于设定振荡器中的电流和检测距离。
3	N.C.	悬空不用	
4	C <sub>I</sub>	积分电容	C <sub>I</sub> 和 GND 之间通常外接 1nF 电容,可以起到减少干扰的作用。
5	R <sub>Hy</sub>	回差设置	R <sub>Hy</sub> 和 GND 之间外接电阻,用于设置检测的窗口回差。
6	SC	短路检测	电路输出级的短路采样(可以对 V <sub>CC</sub> ,也可以对 GND)。
7	GND	地	
8	Q4	输出	第二个输出晶体管的发射极(开路)
9	Q3	输出	第二个输出晶体管的集电极(开路)
10	Q2	输出	第一个输出晶体管的发射极(开路)
11	Q1	输出	第一个输出晶体管的集电极(开路)
12	V <sub>CC</sub>	电源电压	
13	V <sub>REF</sub>	内部参考电压	内部稳定的参考电压,大约 3.0V。 把 V <sub>REF</sub> 和 V <sub>CC</sub> 连接在一起时,电路的工作电压范围可以降低到 3.1~4.5V。
14	B	内部 NPN 晶体管的基极	用于限制内部输出级晶体管的基极电压
15	C <sub>D</sub>	开关延迟/短路延迟	C <sub>D</sub> 和 GND 之间外接电容,用于设置动作延迟时间。
16	V <sub>T</sub>	两线制使用时的稳压器	两线制应用时, V <sub>T</sub> 和 V <sub>CC</sub> 连接在一起。

## GC5505

## 电感式接近开关专用集成电路

### ◆ 功能框图

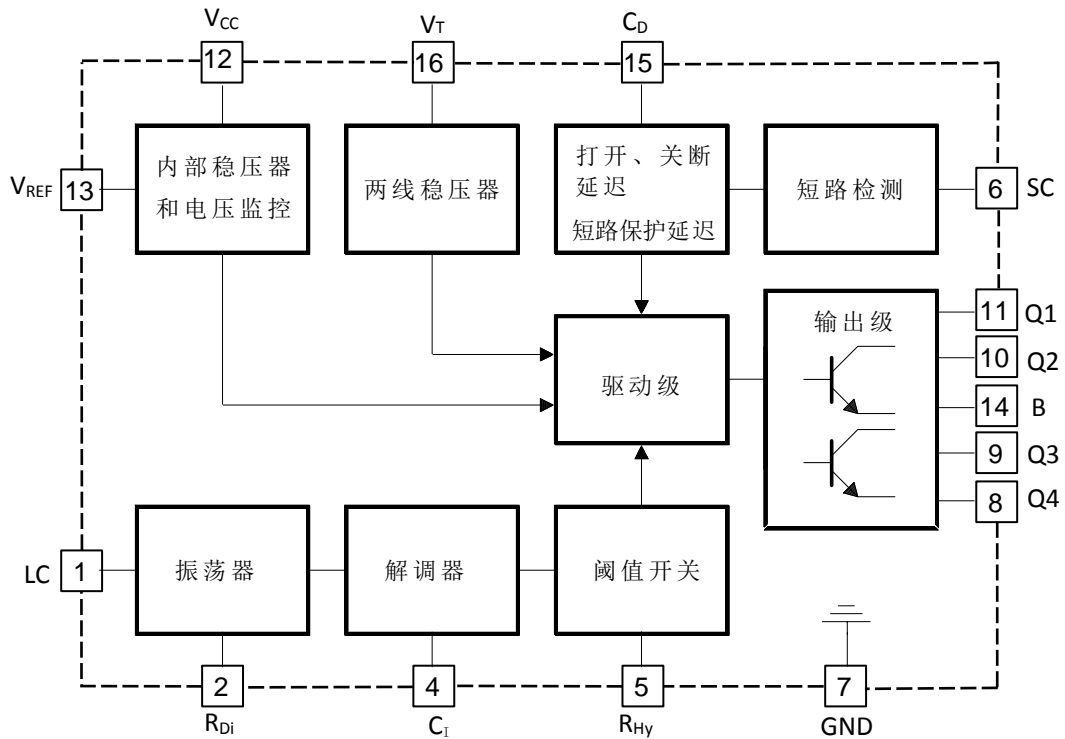


图 1, GC5505 内部结构框示意图

## GC5505

## 电感式接近开关专用集成电路

### ◆ 极限参数（备注1）

参数	符号	最小	最大	单位	测试条件
电源电压	$V_{CC}$	-0.3	50	V	
输出脚电压	$V_{Q1}; V_{Q3}$	-1	45	V	$V_{Q2}; V_{Q4} \leq V_{CC}$
输出管电压（B脚开路）	$V_{Q2}; V_{Q4}$	-1	$V_{CC}$	V	$V_{Q1}; V_{Q2}; V_{Q4} < V_{Q3}$
输出管电压（B脚连接）	$V_{Q2}; V_{Q4}$	-1	$V_B$	V	$V_{Q1}; V_{Q2}; V_{Q4} < V_{Q3}$
输出管输出电流	$I_{Q1}; I_{Q3}$	0	70	mA	没有短路保护
输出管输出电流	$-I_{Q2}; -I_{Q4}$	0	70	mA	没有短路保护
$V_T$ 脚电压	$V_T$	-0.3	14	V	
$V_{REF}$ 脚电流	$-I_{VREF}$	0	100	$\mu A$	
SC脚电压	$V_{SC}$	0	$V_{CC}$	V	
$R_{Di}$ 脚拉电流	$-I_{RDi}$	0	2	mA	
$R_{Hys}$ 脚灌电流	$I_{RHys}$	0	2	mA	
B脚电压	$V_B$	-0.3	$V_{CC}$	V	
结温度	$T_J$	-40	150	$^{\circ}C$	
贮存温度	$T_S$	-55	160	$^{\circ}C$	

### ◆ 推荐工作条件

参数	符号	最小	最大	单位	测试条件
电源电压	$V_{CC}$	4	40	V	正常工作
电源电压	$V_{CC}$	3.1	4.5	V	$V_{CC} = V_{REF}$ , 低压工作
工作温度范围	$T_A$	-25	85	$^{\circ}C$	

备注：1) 超出其中任何一个最大额定值，芯片都有可能受到损害

## GC5505

## 电感式接近开关专用集成电路

### ◆ 电学特性

$V_{CC} = 4 \sim 40V$ ;  $T_A = 25^\circ C$

电源部分						
参数	符号	最小	典型	最大	单位	测试条件
静态电源电流	$I_{CC}$		0.55	0.70	mA	普通三线制
静态电源电流	$I_{CC}$		0.62	0.80	mA	两线制工作
三线制应用时最小启动电压	$V_{TON1}$		3.64	4	V	输出开始动作
三线制应用时关断电压	$V_{TOFF1}$	3.0	3.6		V	输出从动作到不动作
三线制应用时迟滞回差	$\Delta V_{Hy1}$		0.04		V	$V_{TON1} - V_{TOFF1}$
振荡器部分 (LC, R <sub>Di</sub> )						
振荡频率	$f_{OSC}$			3	MHZ	
振荡幅值	$A_{OSC}$		0.8		V <sub>PP</sub>	
调制器和阈值开关部分 (C <sub>I</sub> , R <sub>Hy</sub> )						
C <sub>I</sub> 脚阈值	$V_{CI}$		2		V	
C <sub>I</sub> 脚回差	$V_{HyCI}$		0.8		V	
C <sub>I</sub> 脚灌电流	$I_{CI}$		7		μA	
C <sub>I</sub> 脚拉电流	$-I_{CI}$		6		μA	
开关频率	$f_s$		5		KHZ	$C_I < 50 \text{ pF}, L = 70 \mu\text{H}$
参考电压 (V <sub>REF</sub> )						
参考电压	$V_{REF}$	2.65	3.0	3.10		$I_{VREF} = 0 \sim 100 \mu\text{A}$
两线制调压器 (V <sub>T</sub> )						
两线制应用时最小启动电压	$V_{TON2}$	6.7	8.0	9.3	V	
两线制应用时关断电压	$V_{TOFF2}$	5.0	6.0	7.0	V	
两线制应用时迟滞回差	$\Delta V_{Hy2}$	1.6	2.0	2.4	V	$V_{TON2} - V_{TOFF2}$
开关延迟和短路保护延迟 (C <sub>D</sub> )						
导通延迟	$t_{DON}$	0.49	0.65	0.82	ms/nF	
关断延迟	$t_{VA}$	17.0	25	34.0	μs/nF	
短路保护延迟	$t_{SC}$	1.70	2.5	3.40	μs/nF	
输出级 (Q1, Q2, Q3, Q4)						
导通后输出电压差	$V_{QR}$		0.10	0.14	V	$I_Q = 5\text{mA}, V_{Q1} - V_{Q2}, V_{Q3} - V_{Q4}$
导通后输出电压差	$V_{QR}$		0.5	0.99	V	$I_Q = 70\text{mA}, V_{Q1} - V_{Q2}, V_{Q3} - V_{Q4}$
短路保护时输出电流	$I_{QSC}$		300	500	mA	
短路检测 (SC)						
对电源V <sub>CC</sub> 短路时的触发电压	$V_{SCS}$	0.255	0.3	0.345	V	
对电源V <sub>CC</sub> 短路时的触发电流	$I_{SCS}$			30	μA	
对地GND短路时的触发电压	$V_{SCO}$	0.255	0.3	0.345	V	
对地GND短路时的触发电流	$-I_{SCO}$			6	μA	

## GC5505

## 电感式接近开关专用集成电路

### ◆ 应用电路（一）

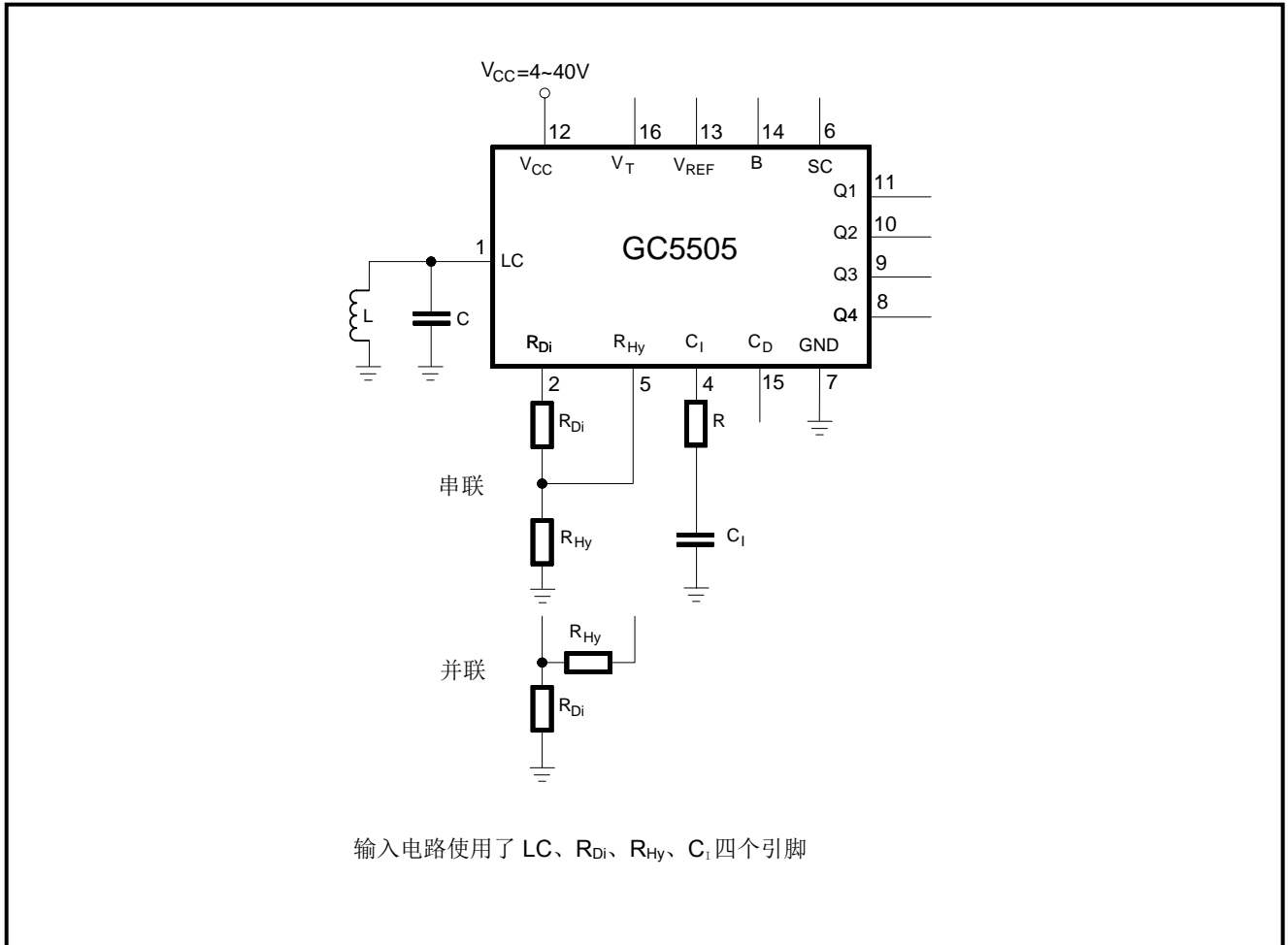
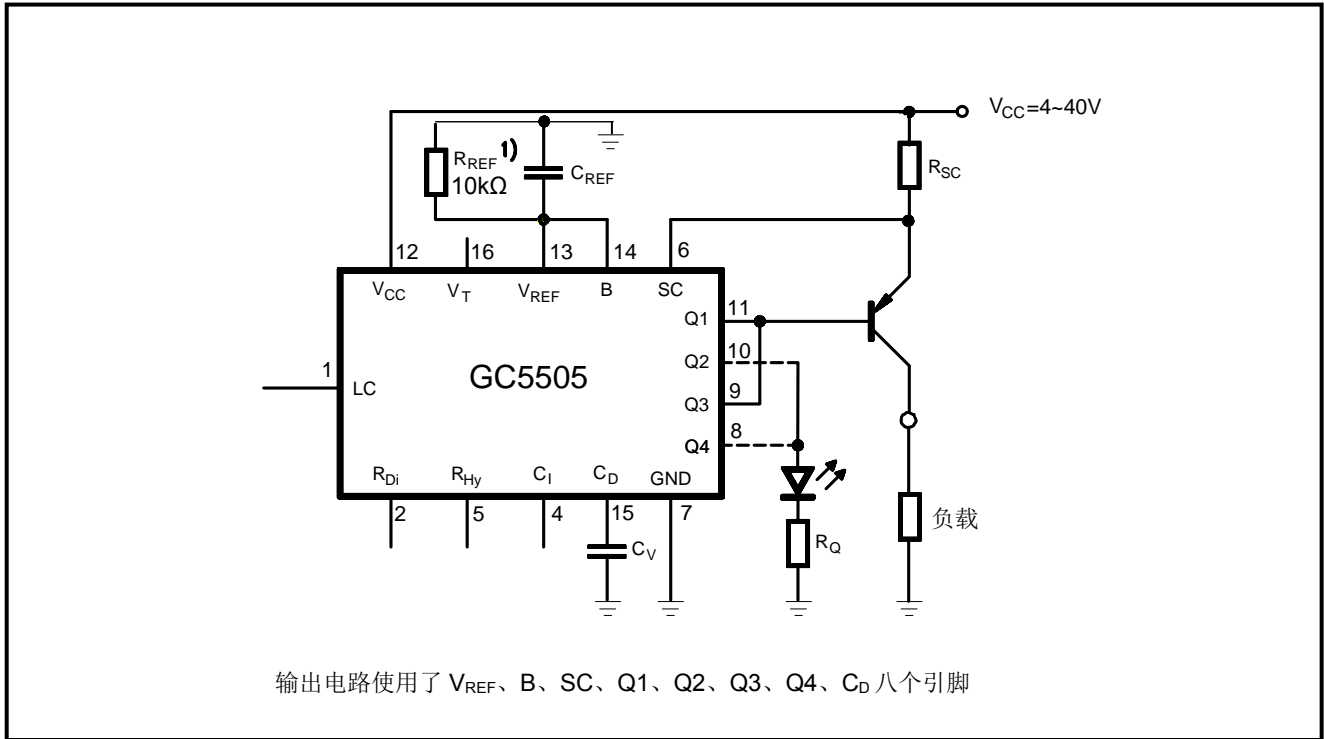


图 2, 应用电路图一

## GC5505

## 电感式接近开关专用集成电路

### ◆ 应用电路（二）



备注：外接 PNP 结构输出，带短路保护和 LED 指示。一般短路保护采用电阻按照如下公式计算：

$$R_{sc} = \frac{0.3V}{\text{最大负载电流}}$$

，在电流采样时间这段里，芯片内的电流被限制在最大 250mA 以内。

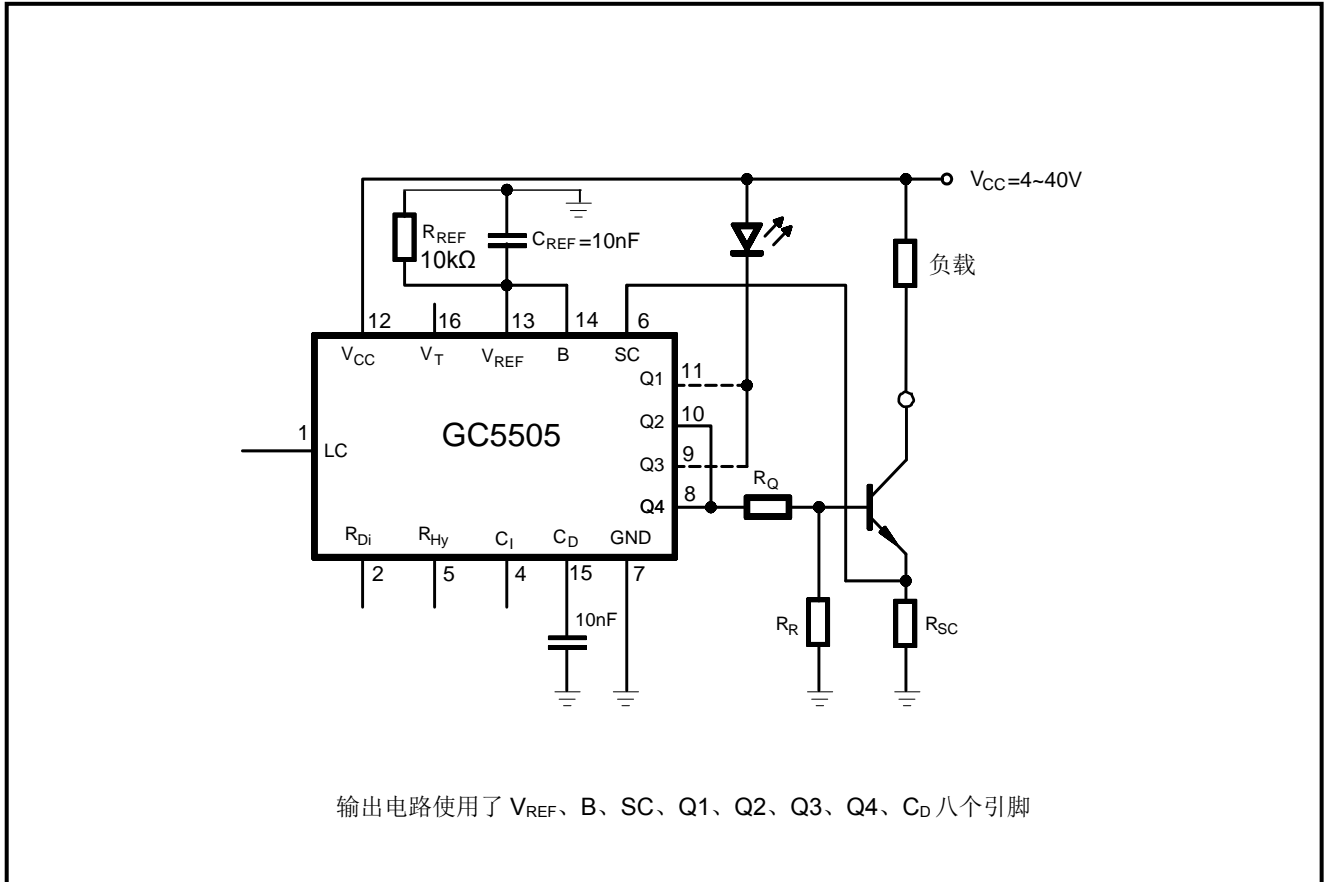
图 3，应用电路二



## GC5505

## 电感式接近开关专用集成电路

### ◆ 应用电路（三）



备注：外接 NPN 结构输出，带短路保护和 LED 指示。一般短路保护采用电阻按照如下公式计算：

$$R_{SC} = \frac{0.3V}{\text{最大负载电流}}$$

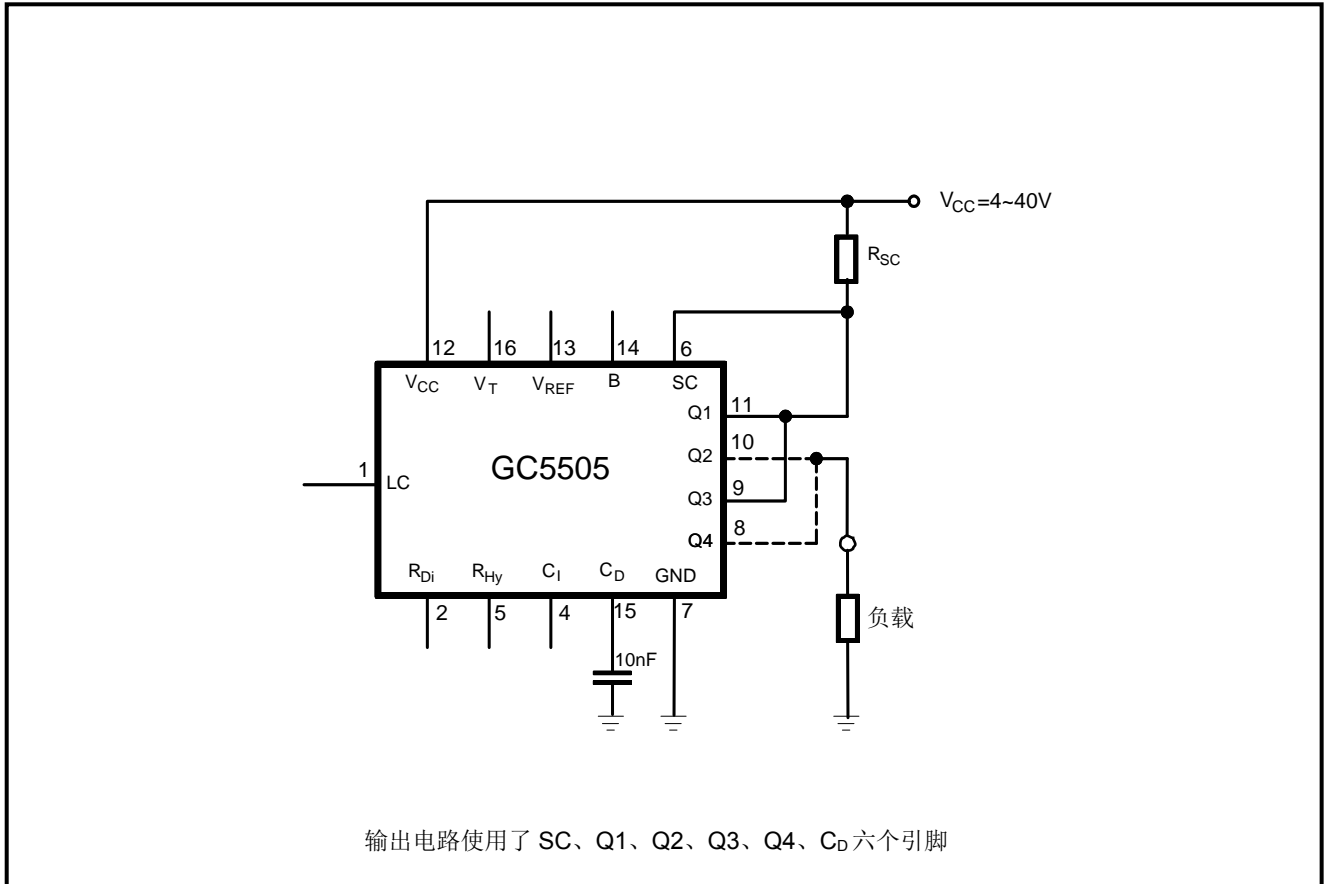
，在电流采样时间这段里，芯片内的电流被限制在最大 250mA 以内。

图 4，应用电路三

## GC5505

## 电感式接近开关专用集成电路

### ◆ 应用电路（四）



备注：直接采用内部 NPN 输出结构，带短路保护和 LED 指示。一般短路保护采用电阻按照如下公式计算：

$$R_{sc} = \frac{0.3V}{\text{最大负载电流}}$$

，在电流采样时间这段里，芯片内的电流被限制在最大 250mA 以内。

图 5，应用电路四

## GC5505

## 电感式接近开关专用集成电路

### ◆ 打标信息

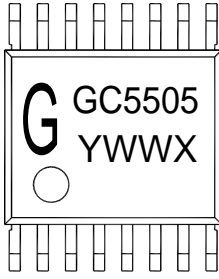


GC5505：器件型号 GC5505P

Y：生产年的最后一位数字，0~9，“8”=2018

WW：生产周号，01~52

X：内部标记



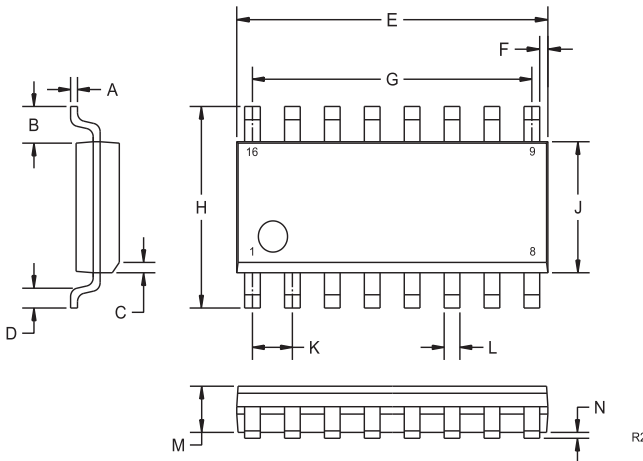
GC5505：器件型号 GC5505S

Y：生产年的最后一位数字，0~9，“8”=2018

WW：生产周号，01~52

X：内部标记

### ◆ 封装信息 (P: SOP-16L/SOIC-16) 单位：mm



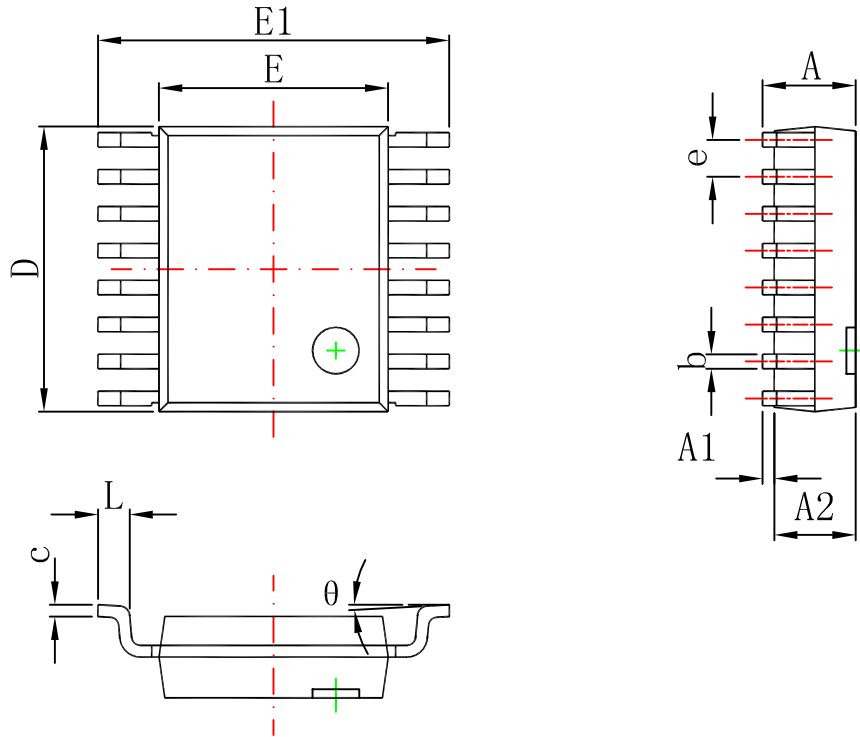
尺寸	最小	最大	典型
A	0.19	0.25	0.22
B	-	-	1.04
C	0.30	0.50	0.40
D	0.45	0.80	0.60
E	9.80	10.00	9.90
F	-	-	0.25
G	-	-	8.89
H	5.80	6.20	6.00
J	3.80	4.00	3.90
K	-	-	1.27
L	0.35	0.51	0.43
M	1.25	1.55	1.45
N	0.10	0.20	0.15

单位：mm

## GC5505

## 电感式接近开关专用集成电路

◆ 封装信息 (S: SSOP-16L) 单位: mm



Symbol	Dimensions In Millimeters		Dimensions In Inches	
	Min	Max	Min	Max
A	1.350	1.750	0.053	0.069
A1	0.100	0.250	0.004	0.010
A2	1.350	1.550	0.053	0.061
b	0.200	0.300	0.008	0.012
c	0.170	0.250	0.007	0.010
D	4.700	5.100	0.185	0.200
E	3.800	4.000	0.150	0.157
E1	5.800	6.200	0.228	0.244
e	0.635 (BSC)		0.025 (BSC)	
L	0.400	1.270	0.016	0.050
θ	0°	8°	0°	8°