



GC54123L/P/D

漏电保护器专用电路

产品规格书

鑫雁微电子保留产品及其规格书的更改权，以便为客户提供更优秀的产品，规格书若有更改，恕不另行通知。在购买本规格书所记载的产品时，请预先向鑫雁微电子的销售部门确认最新信息。

鑫雁微电子一直致力于提高产品的质量和可靠性，然而，任何半导体产品在特定条件下都有一定的失效或发生故障的可能，客户有责任在使用鑫雁微电子产品进行产品研发时，严格按照对应规格书的要求使用产品，并在进行系统设计和整机制造时遵守安全标准并采取安全措施，以避免潜在失败风险、造成人身伤害或财产损失等情况。如果是因为客户不正确使用鑫雁微电子产品而造成的人身伤害、财产损失等情况，鑫雁微电子不承担任何责任。

本产品主要应用于消费类和工业类电子产品中，如果客户将本产品应用于化学、医疗、军事、航天等要求极高质量、极高可靠性的领域的产品中，其潜在失败风险所造成的人身伤害、财产损失等情况，鑫雁微电子不承担任何责任。

本规格书所包含的信息仅作为本产品的应用指南，没有任何专利和知识产权的许可暗示，如果客户侵犯了第三方的专利和知识产权，鑫雁微电子不承担任何责任。

上海鑫雁微电子股份有限公司在中国发布，版权所有。上海鑫雁微电子股份有限公司的公司名称、徽标均为上海鑫雁微电子股份有限公司在中国的商标或注册商标。

网址：<http://www.golden-chip.com/>

E-mail：sales@golden-chip.com.cn

营销服务中心：上海市闵行区中春路8923号欧莱雅商务中心B座301-302室

电话：+86-21-34140399 传真：+86-21-64515171

产品与技术支持：杭州市西湖区西斗门路毛家桥路北现代创智中心B座202室

电话：+86-571-88820269 传真：+86-571-88820239

GC54123L/P/D

漏电保护器专用电路

◆ 产品描述

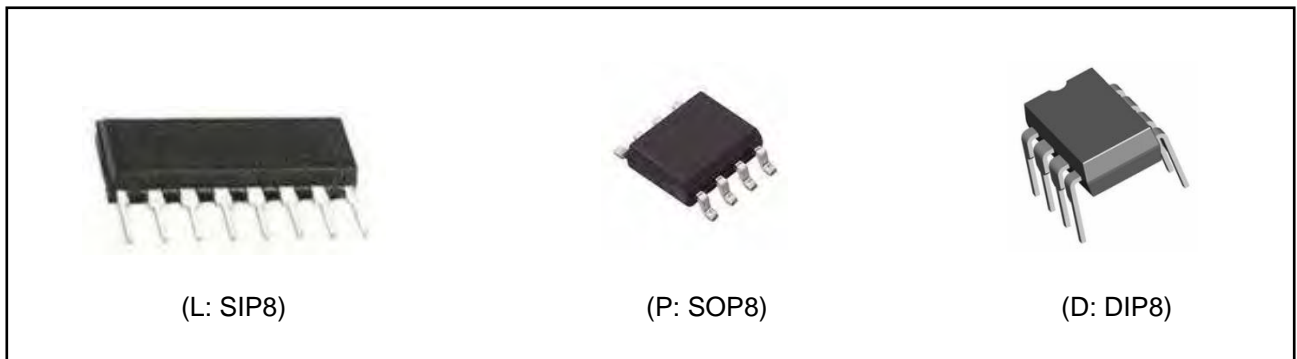
GC54123L/P/D 漏电保护器专用电路是用于高速对地漏电保护器的半导体集成电路，与 M54123L 完全兼容。漏电保护器专用电路用于漏电保护器的信号放大部分，由差分放大器单元、门锁电路单元和稳压电路单元组成。零电流互感器（ZCT）检测漏电，其次级输出作为差分放大器的输入，差分放大器与一个外接电容相结合，将信号放大，并连接到门锁电路的输入端。在输入电压达到规定值前，门锁电路输出一保持低电平；当漏电电流大于规定值，输出变高，触发与门锁电路相连的可控硅。

◆ 产品特点

- 温度范围宽（环境温度-20℃~+80℃）
- 温度特性好
- 输入灵敏度高（典型值 $V_T=6.1\text{mV}$ ）
- 外围元器件少
- 高抗浪涌干扰和抗冲击能力
- 低功耗（典型值5mW）
- 110V~220V电压均可使用
- SIP8 封装（GC54123L）、SOP8 封装（GC54123P）、DIP8封装（GC54123D）

◆ 产品应用

- 高速对地漏电保护器



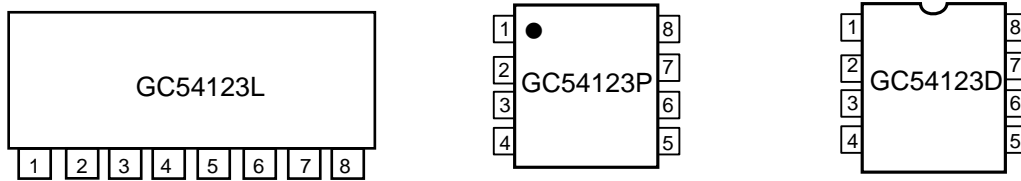
◆ 订购信息

产品型号	温度范围	封装形式	包装方法	状态
GC54123L	-20℃~+80℃	SIP8	管装, 25 颗/管, 5000 颗/盒	批量生产
GC54123P	-20℃~+80℃	SOP8	编带, 2500 颗/盘	批量生产
GC54123D	-20℃~+80℃	DIP8	管装, 50 颗/管, 1000 颗/盒	批量生产

GC54123L/P/D

漏电保护器专用电路

◆ 引脚定义



引脚序号	引脚名称	功能描述
1	V_R	参考电压
2	IN	输入
3	GND	地
4	O_D	差分放大器输出
5	S_C	门锁输入
6	N_R	噪声抑制端
7	O_S	输出
8	V_S	电源

◆ 功能框图

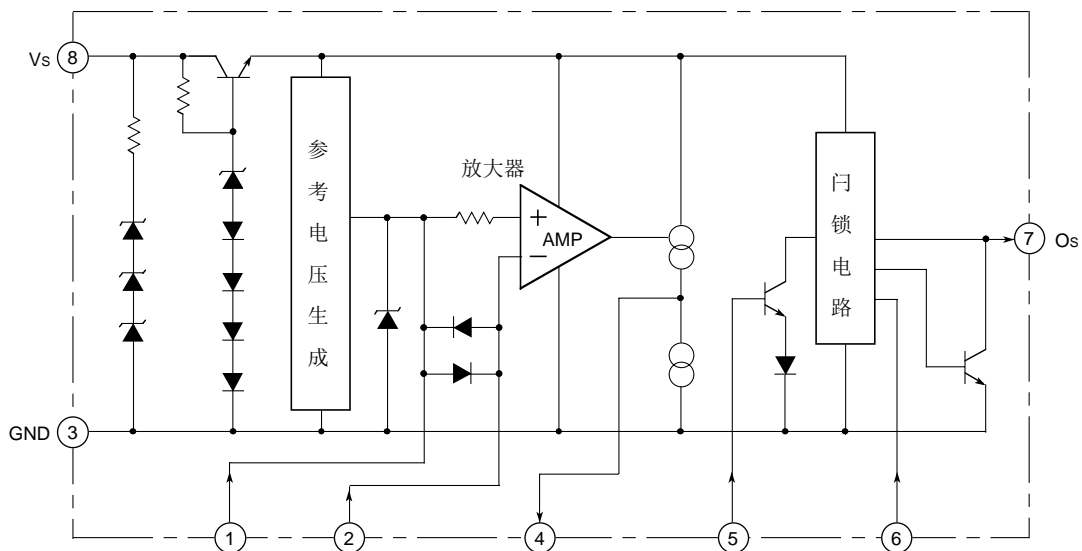


图 1, GC54123L/P/D 内部结构框图

GC54123L/P/D

漏电保护器专用电路

◆ 极限参数（备注1）

（环境温度 $T_a = -20^{\circ}\text{C} \sim +80^{\circ}\text{C}$ ，另有注明除外）

符号	参数	条件	额定值	单位
I_S	电源电流	-	8	mA
I_{VR}	V_R 脚电流	V_R -IN	250	mA
		V_R -GND	30	
		IN- V_R	-250	
I_{IN}	IN 脚电流	IN- V_R	250	mA
		IN-GND	30	
		V_R -IN	-250	
I_{SC}	SC 脚电流	-	5	mA
P_d	功耗	-	200	mW
T_{opr}	工作温度	-	$-20 \sim +80$	$^{\circ}\text{C}$
T_{stg}	储存温度	-	$-55 \sim +125$	$^{\circ}\text{C}$

◆ 电学参数

（环境温度 $T_a = -20^{\circ}\text{C} \sim +80^{\circ}\text{C}$ ，另有注明除外）

符号	参数	条件	温度($^{\circ}\text{C}$)	最小	典型	最大	单位
I_{S1}	电源电流	$V_S=12\text{V}$, $V_R - V_i=30\text{mV}$	25		400	580	μA
V_T	开启电压	$V_S=12\text{V}$, $V_R - V_i$	$-20 \sim +80$	4	6.1	9	mVrms
I_{TD1}	定时电流 1	$V_S=12\text{V}$, $V_R - V_i=30\text{mV}$ $V_{OD}=1.2\text{V}$	25	-12		-30	μA
I_{TD2}	定时电流 2	$V_S=12\text{V}$, V_R 与 V_i 短路 $V_{OD}=0.8\text{V}$	25	17		37	μA
I_O	输出电流	$V_{SC}=1.4\text{V}$ $I_{S1}=530\mu\text{A}$	25	-100			μA
		$V_{OS}=0.8\text{V}$ $I_{S1}=480\mu\text{A}$	80	-75			
V_{SC} "ON"	Sc 开启电压	$V_S=12\text{V}$	25	0.7		1.4	V
I_{SC} "ON"	Sc 输入电流	$V_S=12\text{V}$	25			5	μA
I_{OSL}	输出低电平电流	$V_S=12\text{V}$, $V_{OSL}=0.2\text{V}$	$-20 \sim +80$	200			μA
V_{IC}	输入钳位电压	$V_S=12\text{V}$, $I_{IC}=20\text{mA}$	$-20 \sim +80$	5.3		8.0	V
V_S "OFF"	闩锁电路关态电源电压		25	0.5			V
T_{ON}	动作时间	$V_S=12\text{V}$, $V_R - V_i=0.3\text{V}$	25	3		4	ms

备注：1) 超出其中任何一个最大额定值，芯片都有可能受到损害

GC54123L/P/D

漏电保护器专用电路

◆ 应用电路

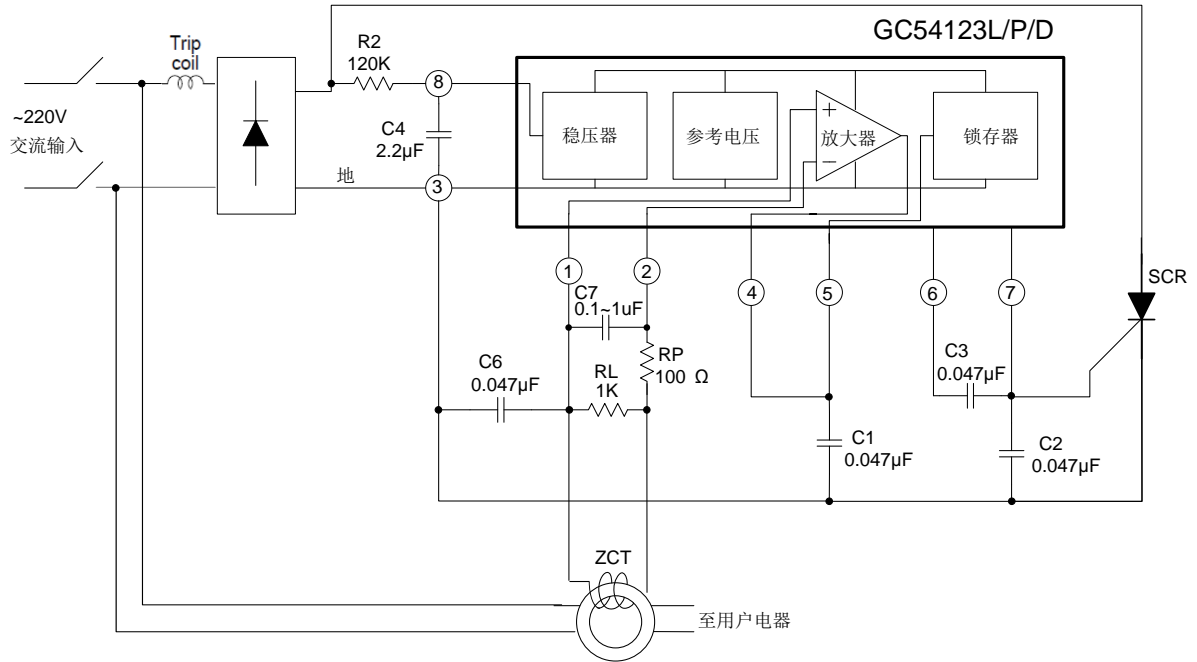
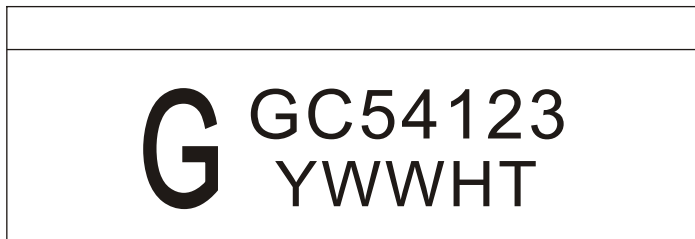


图 2, 应用电路图

GC54123L/P/D

漏电保护器专用电路

◆ 打标信息



GC54123：器件型号

Y：生产年的最后一位数字，0~9，“5”=2015

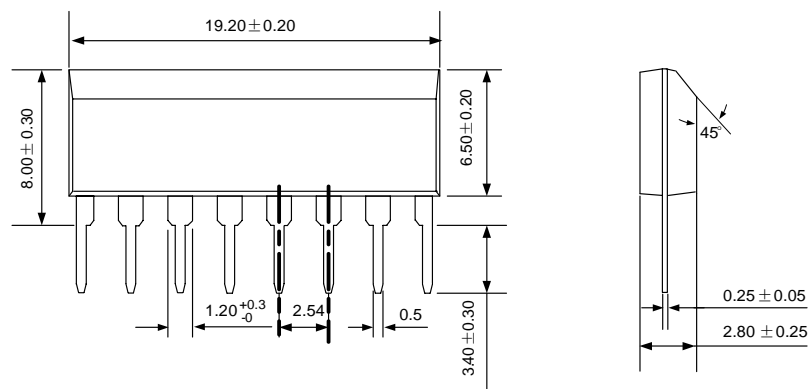
WW：生产周号，01~52

HT：内部编号

◆ 封装信息

SIP8

单位：mm

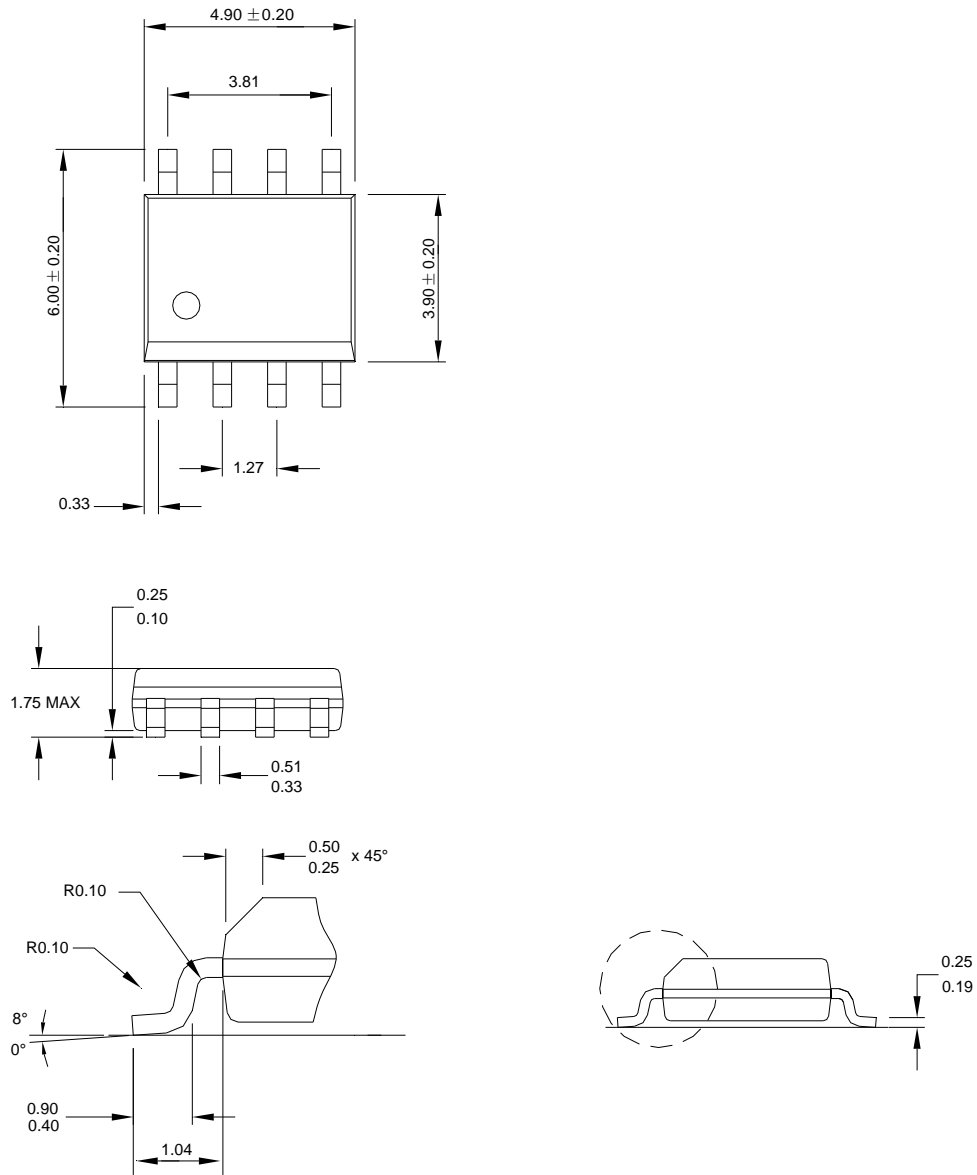


GC54123L/P/D

漏电保护器专用电路

◆ 封装信息

SOP8 单位: mm



GC54123L/P/D

漏电保护器专用电路

◆ 封装信息

DIP8 单位: mm

