



GH1825

双通道高精度动态差分霍尔传感器电路

产品规格书

鑫雁电子保留产品及其规格书的更改权，以便为客户提供更优秀的产品，规格书若有更改，恕不另行通知。在购买本规格书所记载的产品时，请预先向鑫雁电子的销售部门确认最新信息。

鑫雁电子一直致力于提高产品的质量和可靠性，然而，任何半导体产品在特定条件下都有一定的失效或发生故障的可能，客户有责任在使用鑫雁电子产品进行产品研发时，严格按照对应规格书的要求使用产品，并在进行系统设计和整机制造时遵守安全标准并采取安全措施，以避免潜在失败风险、造成人身伤害或财产损失等情况。如果是因为客户不正确使用鑫雁电子产品而造成的人身伤害、财产损失等情况，鑫雁电子不承担任何责任。

本产品主要应用于消费类和工业类电子产品中，如果客户将本产品应用于化学、医疗、军事、航天等要求极高质量、极高可靠性的领域的产品中，其潜在失败风险所造成的人身伤害、财产损失等情况，鑫雁电子不承担任何责任。

本规格书所包含的信息仅作为本产品的应用指南，没有任何专利和知识产权的许可暗示，如果客户侵犯了第三方的专利和知识产权，鑫雁电子不承担任何责任。

鑫雁电子科技(上海)有限公司在中国发布，版权所有。鑫雁电子科技(上海)有限公司的公司名称、徽标均为鑫雁电子科技(上海)有限公司在中国的商标或注册商标。

网址：<http://www.golden-chip.com/>

E-mail: sales@golden-chip.com.cn

营销服务中心：上海市闵行区七莘路 3599 号华商时代广场 9 号楼 506 室

电话：+86-21-34140399 传真：+86-21-64515171

产品与技术支持：杭州市西湖区西斗门路毛家桥路北中天 MCC B 座 202 室

电话：+86-571-88820269 传真：+86-571-88820239

GH1825

双通道动态差分霍尔传感器电路

◆ 产品描述

GH1825 是一种具有两个独立通道的差分霍尔效应传感器 IC。基于霍尔效应的工作原理，穿过霍尔集成电路的偏置磁场的强度和方向，将随运动着的齿轮的齿顶、齿谷（齿间隙）位置的不断变化而改变，从而两个差分霍尔传感器感测到的磁场信号的差转变成了差分电压信号，这个微弱的电压信号经滤波、放大和自适应比较以后，触发电路内部的开关单元电路进行开和关的动作，于是在该电路的输出端就产生了对应于齿轮形状的高低电平数字信号。GH1825 包含有两组这样的差分霍尔通道，从而可以同时输出两组正交的信号。

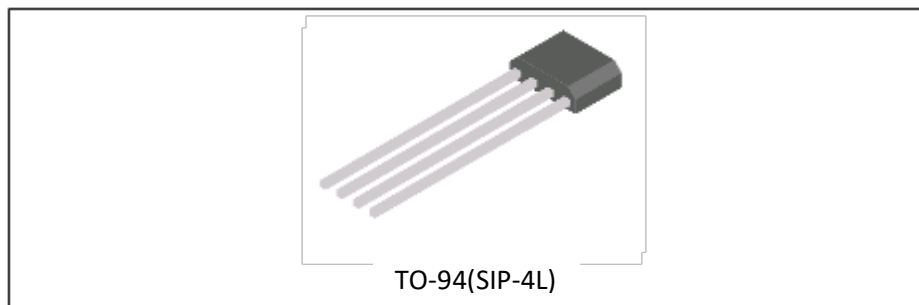
GH1825 电路内部包含有稳压器、两组差分霍尔传感器、温度补偿、小信号放大器、带通滤波器、自适应窗口比较器和漏极开路输出级等单元模块。采用了双传感器差分结构感测磁场变化量的差，来代替单个传感器感测磁场的绝对变化量，这一设计方案使得温度漂移、制造工艺的波动、偏置磁场的离散型等对参数性能的影响减少到了最低程度。由于包含了内部稳压器单元和温度补偿单元，所以 GH1825 可以在 4.0~20V 的电压范围和 -40 ~ +150°C 的温度范围内稳定可靠地工作。正因为 GH1825 所具有的众多优势和特征，使得它特别适合于非零速的齿轮、位置、时间等检测方面的应用。

◆ 产品特点

- 应用于工作电压范围：4.0~20V
- 工作温度范围宽：-40~+150°C
- 最大工作频率：20kHz
- 差分霍尔传感器结构，灵敏度高
- 双通道正交输出
- 有效检测距离范围宽
- 对称的磁场开关点，保证了占空比的稳定
- 输出电平和任何逻辑电路相兼容
- 能抗物理应力和 EMI 电磁干扰
- 抗抖动能力强，不易误动作

◆ 典型应用

- 凸轮轴传感器
- 曲轴传感器
- 速度和位置检测
- 转速表和计数器
- 链轮转速
- 链条输送机的速度和距离
- 运动停止检测



◆ 订购信息

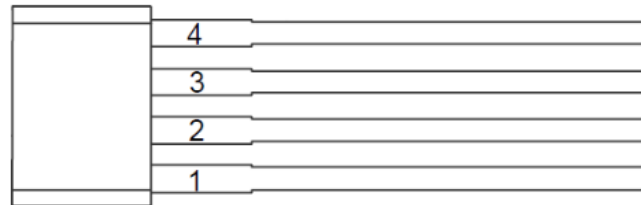
产品型号	温度范围	封装形式	工作电压范围	磁场控制	包装方法	状态
GH1825LUB	L (备注 1)	UB (备注 2)	4~20V	双极	1000 颗/袋	批量生产

备注：1) L 代表工作温度范围为 -40~150°C；2) UB 代表封装形式为 TO-94(SIP-4L)

GH1825

双通道动态差分霍尔传感器电路

◆ 管脚定义



管脚描述

管脚序号	管脚名称	功能描述
1	VCC	电源电压
2	OUTA	漏极开路输出 A
3	OUTB	漏极开路输出 B
4	GND	地

◆ 功能框图

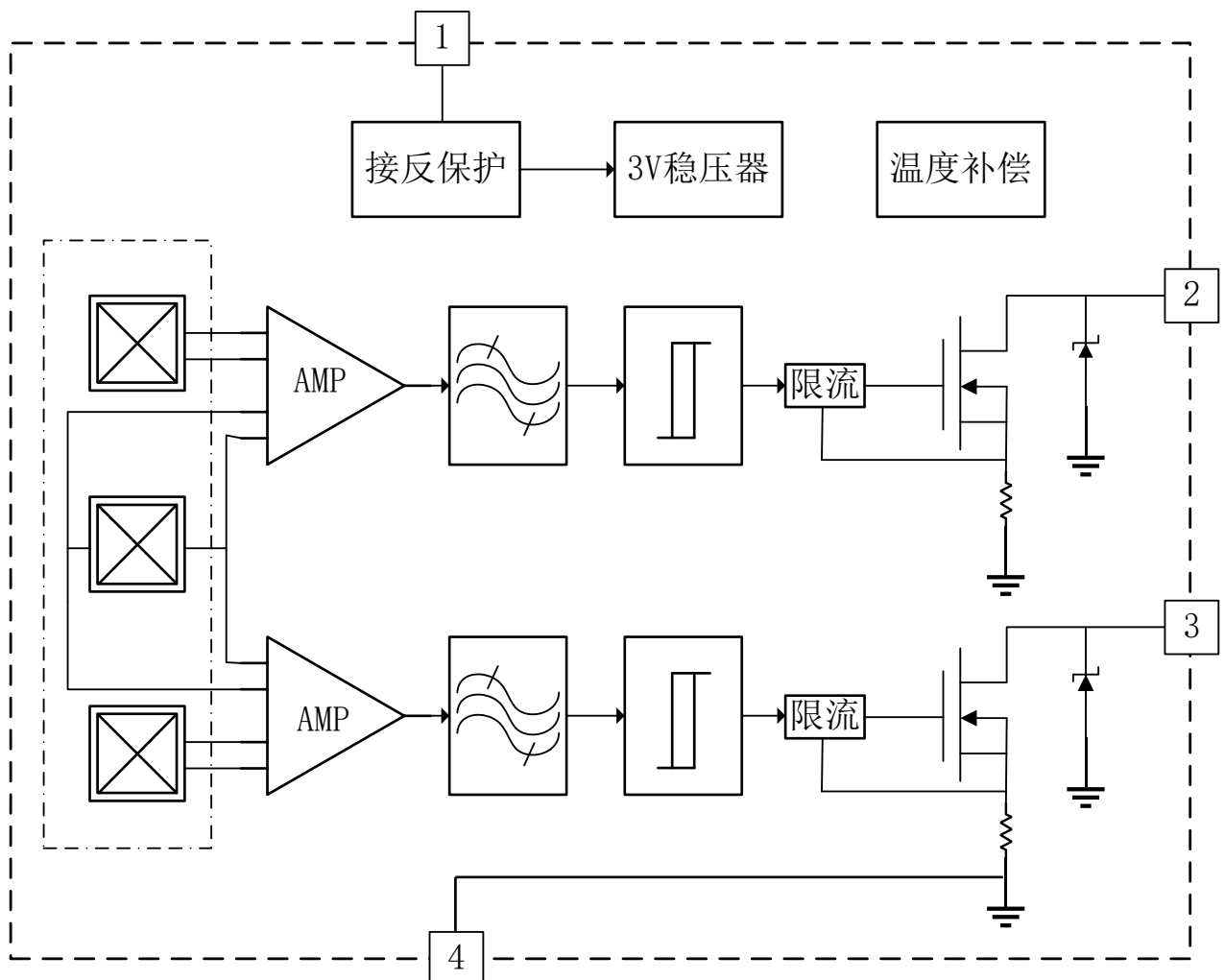


图 1, GH1825 的内部功能框图

GH1825

双通道动态差分霍尔传感器电路

◆ 极限参数 (备注 1)

参 数	符 号	量 值	单 位
电源电压	V _{CC}	-22 ~ +22	V
输出电压	V _{OUT(OFF)}	-0.7~ +20, 输出管关断	V
输出低电平电流	I _{OUT(SINK)}	30	mA
最大允许的功耗	P _D	500	mW
工作温度范围	T _{OP}	-40 ~ +150	°C
最大结温	T _{J(max)}	+165	°C
贮存温度	T _{ST}	-65 ~ +170	°C

◆ 特性参数

工作特性指的是在整个工作电压和工作温度范围内, 除非另有说明。典型值的测试条件: V_{CC}=12V 和 T_A=25°C

特 性	名 称	测试条件	最小值	典型值	最大值	单 位
电源电压(备注 2)	V _{CC}		4.0	--	20	V
输出低电平电压	V _{OUT(SAT)}	I _{OUT} =20mA, 输出管打开	--	140	400	mV
输出高电平漏电流	I _{OL}	V _{OUT} =12V, 输出管关断	--	--	45	uA
电源电流	I _{CC}	V _{CC} >4.5V, 输出管关断	3.0	5.0	7.0	mA
输出限流保护	I _{OUT(LIM)}		--	30	--	mA
上电时间	t _{PO}	V _{CC} ≥V _{CC(MIN)}	--	25	100	μs
建立时间	t _{SET}	f _{Bdiff} ≥100Hz	0		50	ms
上电后输出的初始状态	POS	t<t _{PO} + t _{SET}	--	高电平	--	--
输出上升时间(备注 3)	t _r	R _L =1kΩ, C _{OUT} =10pF	--	--	200	ns
输出下降时间	t _f	R _L =1kΩ, C _{OUT} =10pF, I _{SINK} =20mA	--	--	200	ns
磁场开关点	ΔB _{OP} , ΔB _{RP}	F _{OP} =200Hz, ΔB=200Gs	--	±7.5	--	Gs
工作频率	f _{CU}	-3dB	20	--	--	kHz
工作频率	f _{CL}	-3dB	--	--	15	Hz

备注: 1) 超出其中任何一个最大额定值, 器件都有可能受到损害

2) 能正常工作的最大电源电压, 必须根据结温和功耗的限制进行调整

3) 这个参数主要不是受 GH1825 内部电路的影响, 它主要由外部接口电路决定

GH1825

双通道动态差分霍尔传感器电路

◆ 传感器工作原理

磁力线在铁类等导磁材料附近会偏离原来的方向而发生畸变，所以磁力线方向和磁场强度会随着铁类齿轮的运动而改变。GH1825 内含有两套独立的霍尔传感器对。如果一个霍尔传感器面对着齿轮的齿顶，另一个霍尔传感器面对着齿轮的齿谷（齿间隙），那么就产生了一个差分磁场信号。随着齿轮从齿顶、齿谷的运转变换，这个差分磁场信号的极性也会以相同的速度改变，相应的

磁场变化量通过内部信号处理电路转化为电压信号并去触发和控制输出级电路，使其在导通（输出低电平）和截止（输出高电平）状态之间进行转换。最大的差分磁场信号是发生在齿的边缘处，当差分磁场信号超过 ΔB_{RP} 时，GH1825 的输出管就会关断（截止，VOUT 为高电平）。随着差分磁场信号低于 ΔB_{OP} ，GH1825 的输出管就会打开（导通，VOUT 为低电平）。需要指出的是，在静态时没有磁场改变量，所以输出信号是不确定的。

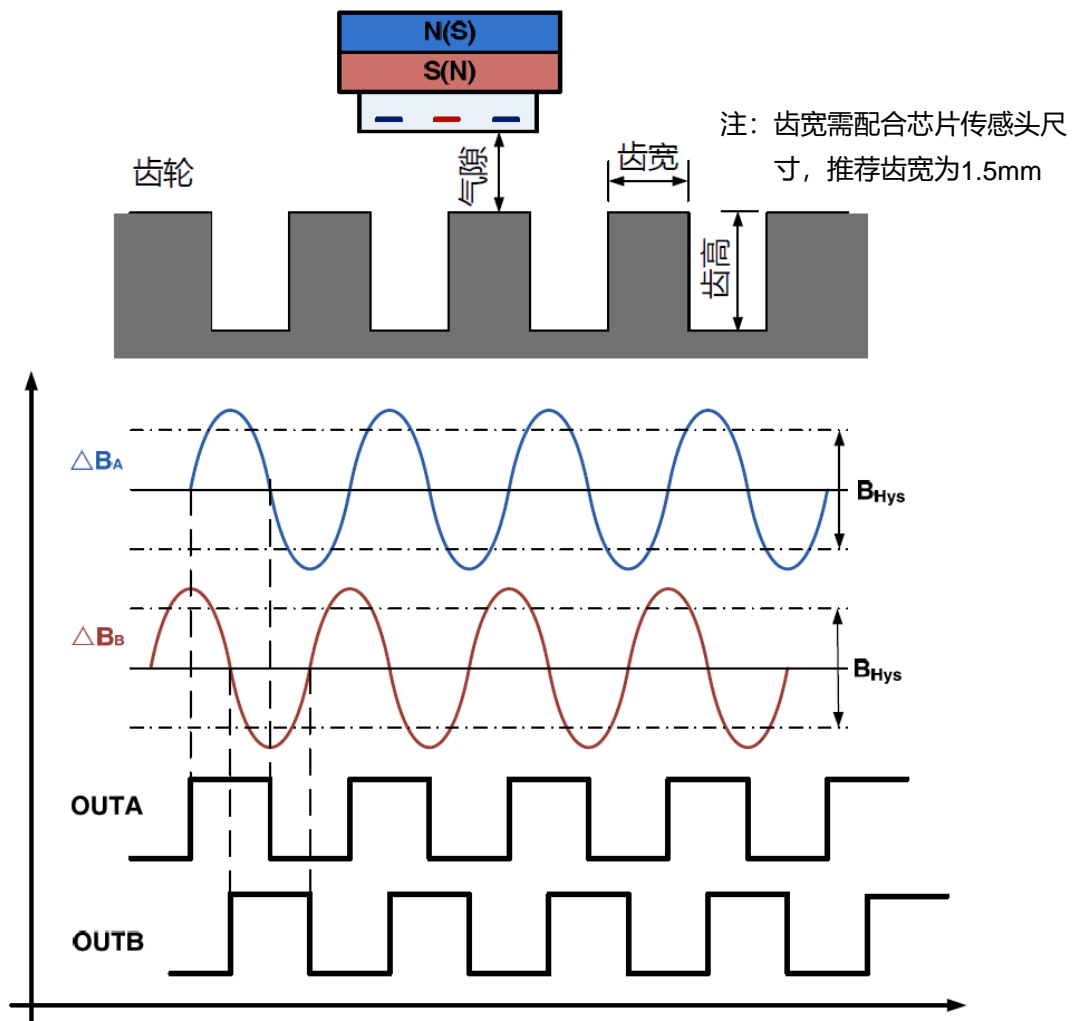


图 2，GH1825 做为齿轮传感器应用时的基本工作原理

GH1825

双通道动态差分霍尔传感器电路

◆ 典型应用电路

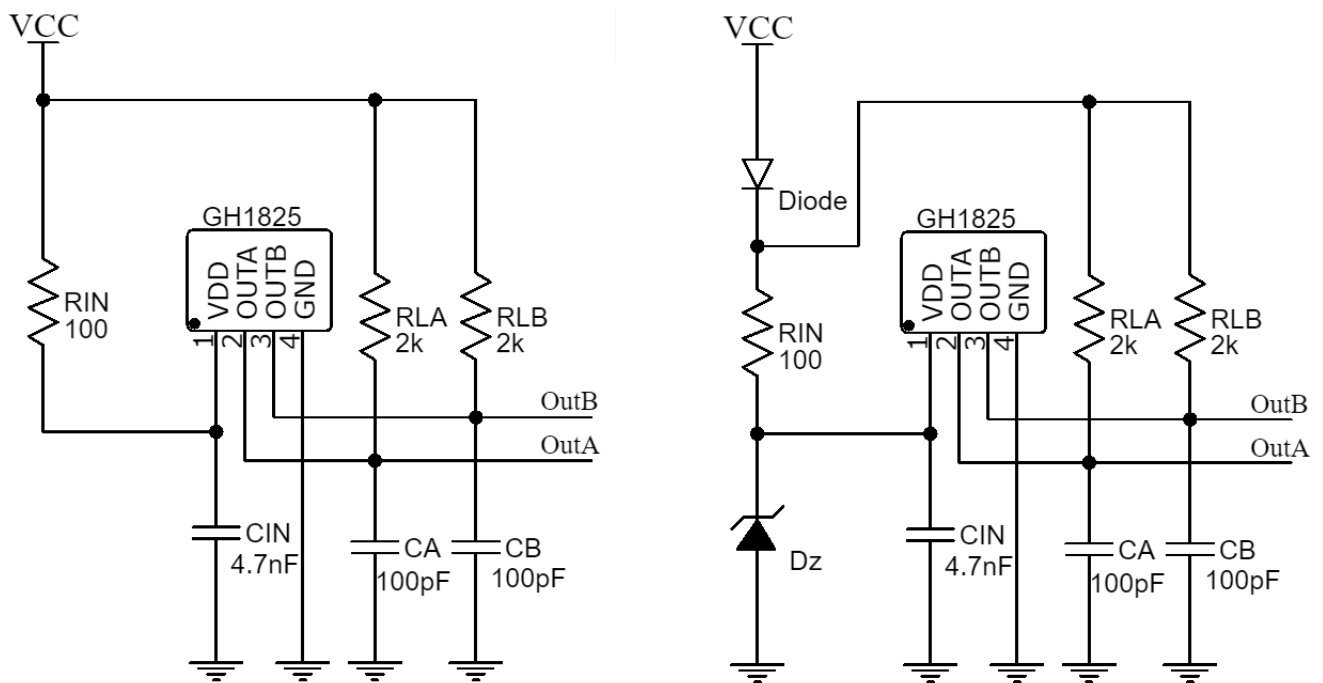
稳定电源下的应用

GH1825 一般不需要额外复杂的保护线路，这是因为其内部包含的片上稳压器可以承受外接电源在 4.0~20V 内的变化和波动。但在杂散噪声较大的环境中应用时，建议还是在电源线上加上一个基本的 RC 低通滤波器 (R_{IN} & C_{IN})，另外作为可选项还可以在输出上加一个输出电容 (C_{OUT})，如图 3(A)所示。由于 GH1825 采用的是集电极开路输出级结构，输出端的上拉电阻 R_L 是必不可少的。

非稳定电源下的应用

在汽车等复杂恶劣环境中应用时，GH1825 传感器的供电来自于非稳定的电源例如电池，一般都需要充分的保护，才能使传感器承受那些来自于电源正负极的瞬态变化和干扰。不同的汽车制造商

之间这种电压瞬态变化和干扰的规格会有所不同，所以应该针对每个具体的应用来优化设计对应的保护电路。如图 3(B)就是一个简单的使用分立元件的保护电路，电源线上的 RC 低通滤波器 (R_{IN} & C_{IN}) 用以滤除 EMI / RFI 的干扰，稳压二极管 (D_z) 用于对超过 20V 电压的过电压保护；对于低于 20V 的电压保护，GH1825 内部电路是能足够保证的。串联电阻 (R_{IN}) 提供电流限制并和电容 (C_{IN}) 一起组成低频噪声滤波器，稳压二极管和限流电阻的大小应考虑功耗的要求。串联二极管 (D_s) 作为接保护，用来避免反向瞬间电压对外部这个稳压二极管和 GH1825 内部电路的冲击，所以串联二极管必须具有足够大的反向击穿电压。



(A) 稳定电源下的应用

(B) 非稳定电源下的应用

$R_{LA}, R_{LB} = 2k\Omega$

$R_{IN} = 100\Omega$, R_{IN} 是可选项，不是必须的

$C_{IN} = 4.7nF$, C_{IN} 是可选项，不是必须的

$C_A, C_B = 100pF$, C_A, C_B 是可选项，不是必须的

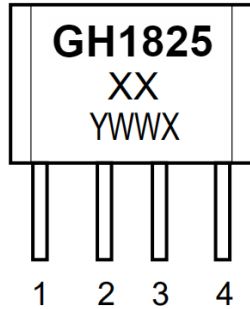
D_z 为齐纳二极管，需要 $DZ > VCC$ 且 $DZ < 20V$, DZ 是可选项，不是必须的

图 3, GH1825 的典型应用电路示意图

GH1825

双通道动态差分霍尔传感器电路

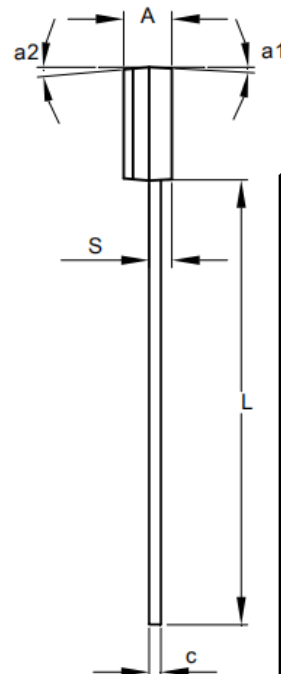
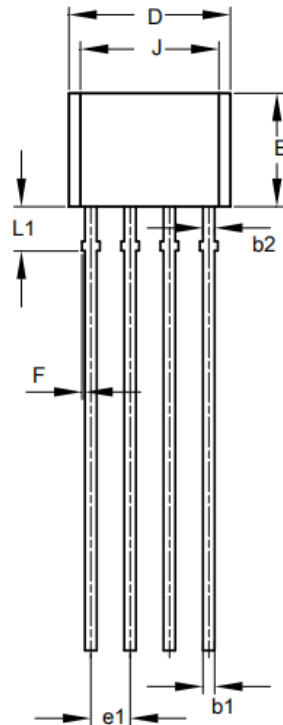
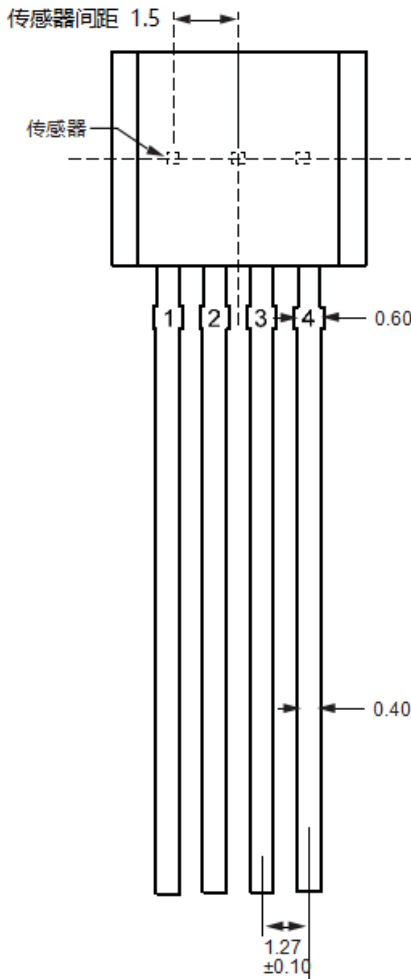
◆ 打标信息



G: GoChip 标识。
1825: 芯片名称。
XX: 版本号。
YWWX: Y: 年。
WW: 周
X: 内部代码, 参考采购订单。

◆ 封装信息

4 脚的 SIP 封装 (标准 T0-94 封装), 单位: mm



Size	MIN.	MAX.	TYP.
A	1.45	1.65	1.55
b1	0.38	0.44	0.40
b2	-	-	0.48
c	0.35	0.45	0.40
D	5.12	5.32	5.22
e1	1.24	1.30	1.27
E	3.55	3.75	3.65
F	0.00	0.20	-
J	4.10	4.30	4.20
L	14.00	14.60	14.30
L1	1.32	1.52	1.42
S	0.63	0.83	0.73
a1	-	5°	3°
a2	4°	7°	5°
a3	10°	12°	11°
a4	5°	7°	6°

Unit: mm