



GTS1801

一体化封装的动态齿轮传感器电路

产品规格书

鑫雁电子保留产品及其规格书的更改权，以便为客户提供更优秀的产品，规格书若有更改，恕不另行通知。在购买本规格书所记载的产品时，请预先向鑫雁电子的销售部门确认最新信息。

鑫雁电子一直致力于提高产品的质量和可靠性，然而，任何半导体产品在特定条件下都有一定的失效或发生故障的可能，客户有责任在使用鑫雁电子产品进行产品研发时，严格按照对应规格书的要求使用产品，并在进行系统设计和整机制造时遵守安全标准并采取安全措施，以避免潜在失败风险、造成人身伤害或财产损失等情况。如果是因为客户不正确使用鑫雁电子产品而造成的人身伤害、财产损失等情况，鑫雁电子不承担任何责任。

本产品主要应用于消费类和工业类电子产品中，如果客户将本产品应用于化学、医疗、军事、航天等要求极高质量、极高可靠性的领域的产品中，其潜在失败风险所造成的人身伤害、财产损失等情况，鑫雁电子不承担任何责任。

本规格书所包含的信息仅作为本产品的应用指南，没有任何专利和知识产权的许可暗示，如果客户侵犯了第三方的专利和知识产权，鑫雁电子不承担任何责任。

鑫雁电子科技(上海)有限公司在中国发布，版权所有。

鑫雁电子科技(上海)有限公司的公司名称、徽标均为鑫雁电子科技(上海)有限公司在中国的商标或注册商标。

网址: <http://www.golden-chip.com/>

E-mail: sales@golden-chip.com.cn

营销服务中心: 上海市闵行区七莘路 3599 号华商时代广场 9 号楼 506 室

电话: +86-21-34140399 传真: +86-21-64515171

产品与技术支持: 杭州市西湖区西斗门路毛家桥路北中天 MCC B 座 202 室

电话: +86-571-88820269 传真: +86-571-88820239

GTS1801

一体化封装的动态齿轮传感器电路

◆ 产品描述

GTS1801 是一种采用了创新的设计技术和方案（发明专利和实用新型专利：201010145014.4、201210347020.7、201210347030.0）的齿轮传感器电路，可用于铁类（低碳钢）材质的齿轮检测。GTS1801 是磁体和霍尔集成电路一体化封装的产品，特殊设计的霍尔集成电路和磁路进行了优化设计的背偏置磁体，合封在一个小的采用耐高温树脂材料制作的外壳内。小的封装外形使得安装更加容易，可以满足多种齿轮形状和齿轮大小的检测需求。

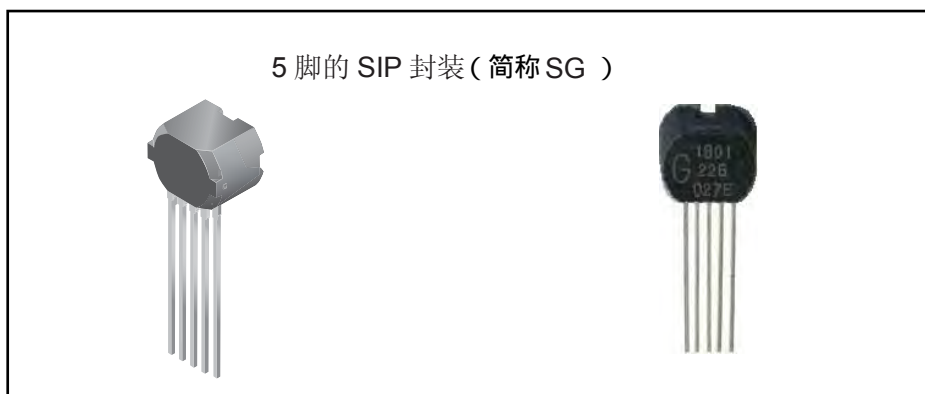
GTS1801 是基于霍尔效应的工作原理，穿过霍尔集成电路的偏置磁场的强度和方向，将随运动着的齿轮的齿顶、齿谷（齿间隙）位置的不断变化而改变，从而磁信号转变成电信号，这个微弱的电信号经滤波和放大以后，就去触发电路内部的开关单元电路进行开和关的动作，于是在该电路的输出端就产生了对应于齿轮形状的高低电平数字信号。GTS1801 电路内部包含有稳压器电路单元、温度补偿电路单元、滤波器电路单元、小信号交流耦合放大电路单元、自适应比较器电路单元、施密特触发器电路单元和集电极开路输出端等。由于包含了内部稳压器单元和温度补偿单元，所以 GTS1801 可以在 4.5~30V 的宽电压范围和-40~+150℃的宽温度范围内稳定可靠地工作。集电极开路输出结构具有最大50mA 的电流能力，输出电平很容易和任何逻辑电路相兼容。正由于 GTS1801 所具有的众多优势和特征，使得它特别适合于非零速的齿轮速度、位置、时间等检测方面的应用。

◆ 产品特点

- 可以检测铁类导磁材料的运动
- 宽工作电压范围：4.5~30V
- 电源电压接反保护
- 宽工作温度范围：-40~+150℃
- 集电极开路输出最大电流能力：50mA
- 工作频率范围：1~10000Hz
- 有效检测距离范围宽
- 不受检测方向限制
- 优化的磁路设计
- 磁体、芯片集成一体化，封装体积小
- 能抗物理应力和 EMI 电磁干扰
- 抗抖动能力强，不易误动作
- 输出电平和任何逻辑电路相兼容

◆ 典型应用

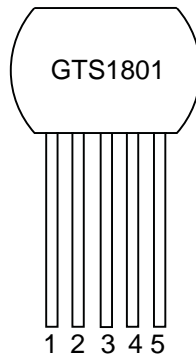
- 凸轮轴传感器
- 曲轴传感器
- 速度和位置检测
- 转速表和计数器
- 链轮转速
- 链条输送机的速度和距离
- 运动停止检测
- 高速低成本接近开关



GTS1801

一体化封装的动态齿轮传感器电路

◆ 管脚定义



管脚描述

管脚序号	管脚名称	功能描述
1	C+	滤波电容的正极端
2	C-	滤波电容的负极端
3	VCC	电源电压
4	VOUT	集电极开路输出
5	GND	地

◆ 功能框图

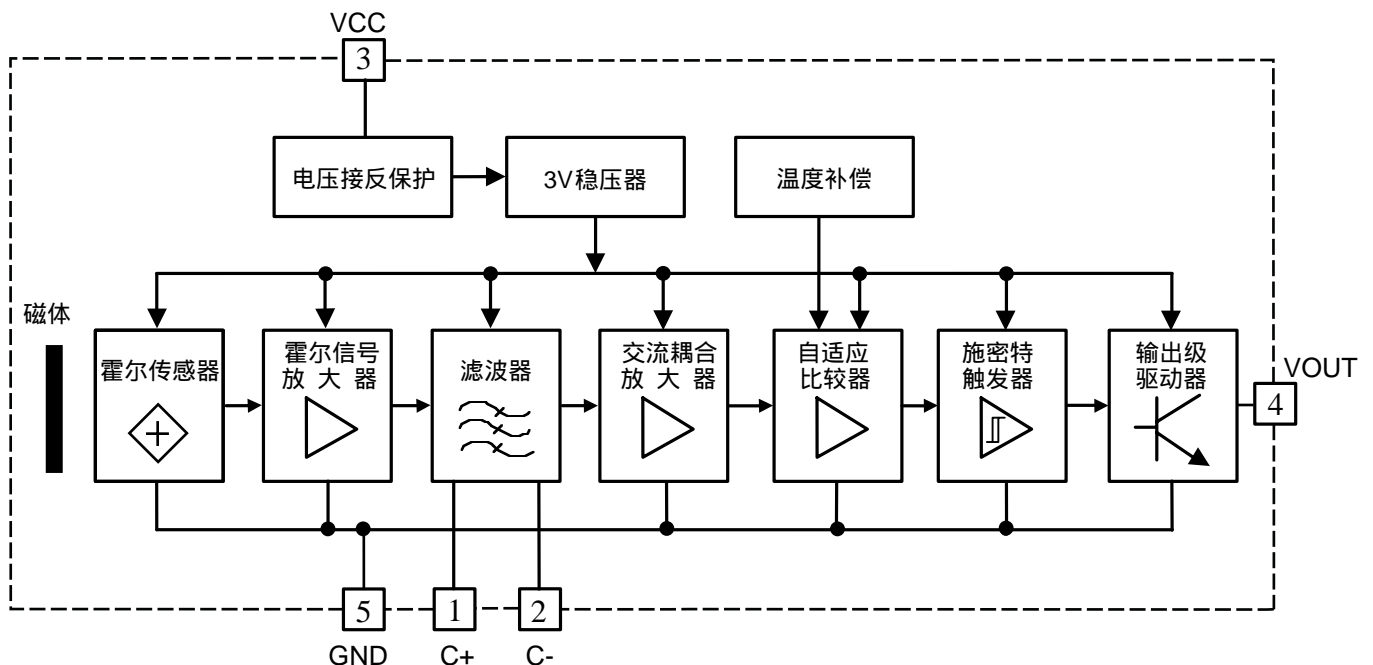


图1, GTS1801 的内部功能框图

GTS1801

一体化封装的动态齿轮传感器电路

◆ 极限参数 (备注1)

参数	符号	量值	单位
电源电压	V _{CC}	-30 ~ +40	V
输出电压	V _{OUT(OFF)}	-0.5 ~ +30, 输出管关断	V
输出低电平电流	I _{OUT(SINK)}	50	mA
反向输出电流	I _{ROUT}	50	mA
最大允许的功耗	P _D	500	mW
工作温度范围	T _{OP}	-40 ~ +150	°C
最大结温	T _{j(max)}	165	°C
贮存温度	T _{ST}	-65 ~ +170	°C

◆ 特性参数

工作特性指的是在整个工作电压和工作温度范围内，除非另有说明。典型值的测试条件：V_{CC}=12V 和 T_A=25°C

特性	名称	测试条件	最小值	典型值	最大值	单位
电源电压 (备注2)	V _{CC}		4.5	--	30	V
输出低电平电压	V _{OUT(SAT)}	I _{OUT} =25mA, 输出管打开	--	250	450	mV
输出高电平漏电流	I _{OUTOFF}	V _{OUT} =30V, 输出管关断	--	--	15	uA
电源电流	I _{CC}	V _{CC} >4.5V, 输出管关断	3	5	8	mA
上电时间	t _{PO}	V _{CC} >5V	--	80	500	μs
上电后输出的初始状态	POS		--	未定义	--	--
输出上升时间 (备注3)	t _r	R _L =2kΩ, C _{OUT} =4.7nF, 10%~90%	--	21	--	μs
输出下降时间	t _f	V _L =5V, R _L =2kΩ, C _{OUT} =4.7nF, 90%~10%	--	6	--	μs
滤波器的磁场灵敏度	SC	第2脚 C-的输出电压随磁场的变化率: ΔV _{C-} /ΔB	--	+1.5	--	mV/Gs
可检测的磁场强度变化 (备注4)	B _{AG(P-P)}	大于或等于最低转速运行	15	--	--	Gs
模拟信号带宽	BW	内部电路设计保证	--	15	--	kHz
工作频率 (备注5)	F _{OP}		1	--	10000	Hz
最低转速	S _{OPMIN}	参考目标 (齿轮) 57+1	1	--	--	RPM
检测距离范围	AG	参考目标 (齿轮) 57+1, 大于或等于最低转速运行	0.5	--	3.5	mm

备注：1) 超出其中任何一个最大额定值，器件都有可能受到损害

2) 能正常工作的最大电源电压，必须根据结温和功耗的限制进行调整

3) 这个参数主要不是受 GTS1801 内部电路的影响，它主要由外部接口电路决定

4) 1Gs=0.1mT

5) 取决于外接的滤波电容 C_F，参考后面“应用指导”里面的内容

GTS1801

一体化封装的动态齿轮传感器电路

◆ 参考目标（齿轮）信息

参考目标（齿轮）：57+1

特征	名称	典型值	
外部直径	D_o	120mm	
厚度	F	6 mm	
齿宽度	t	3度	约 3.14mm
标志齿宽度	t_{SIG}	15度	约 15.7mm
齿谷宽度	t_v	3度	约 3.14mm
齿深（高）度	h_t	3mm	
材质		低碳钢	

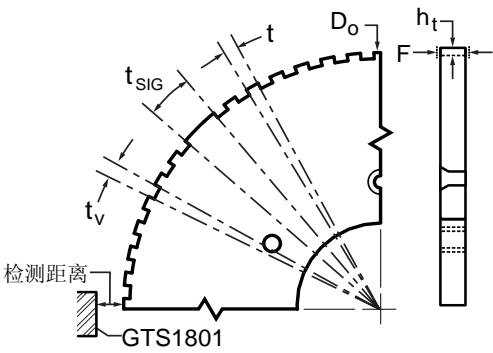
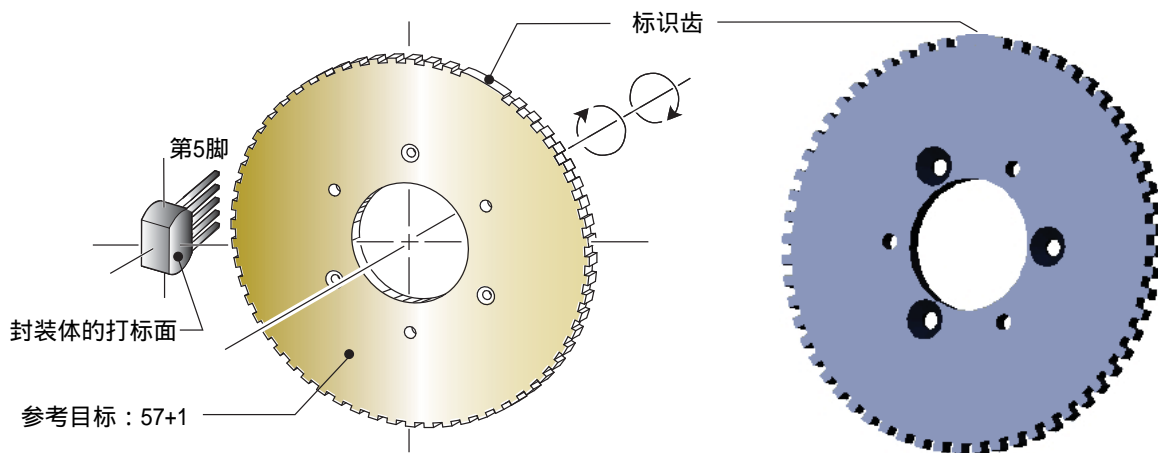



图2，参考目标（齿轮）的示意图：57个信号齿和1个标识齿

GTS1801

一体化封装的动态齿轮传感器电路

◆ 典型工作特征

采用参考目标（齿轮）：57+1

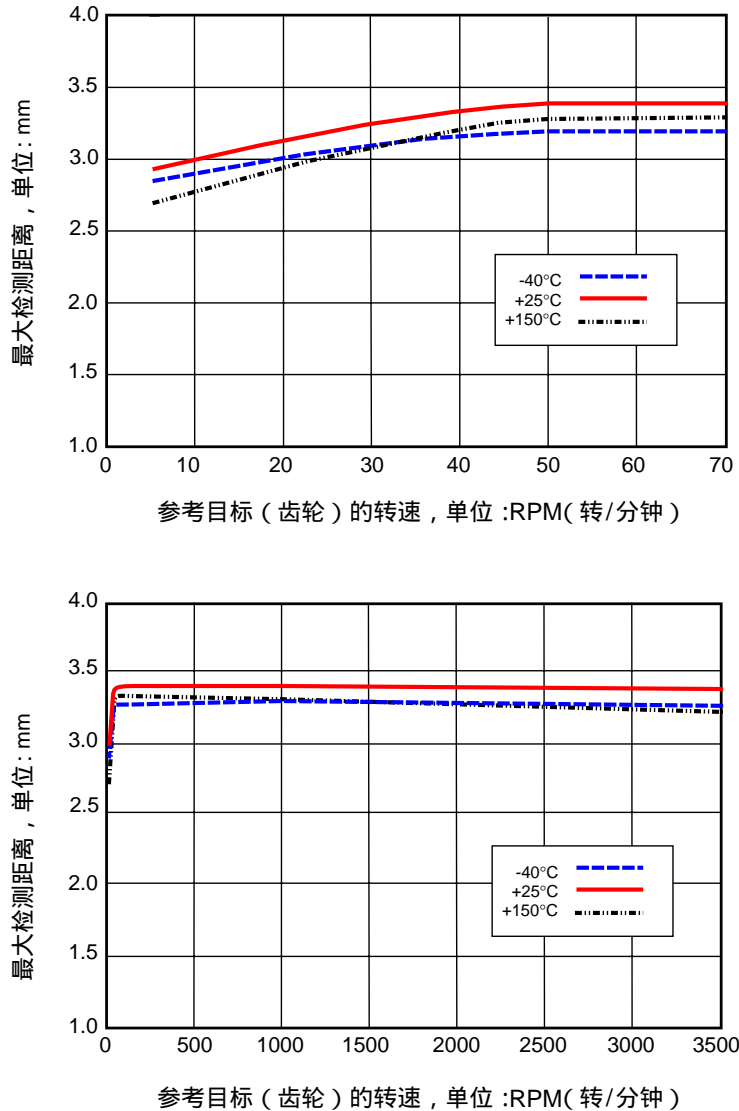


图3, 参考目标（齿轮）的典型工作特性

GTS1801

一体化封装的动态齿轮传感器电路

◆ 传感器工作原理

GTS1801一体化齿轮传感器，内部包含霍尔集成传感器和背偏置的磁体。霍尔传感器用于检测通过霍尔芯片表面的磁场变化，并对磁电信号转化以后形成的电信号进行处理和输出。典型工作原理如图4所示，磁场的方向和磁力线密度会随着铁类目标物的移动而改变，相应的磁场变化将去触发并控制输出级电路，使其在导通（输出低电平）和截止（输出高电平）状态之间进行转换。请注意，刚上

电在没有磁场改变的情况下初始态为不确定状态。在执行了 B_{OP} （工作点）或 B_{RP} （释放点）的第一次检测和翻转以后，才会保证正确的输出状态。图5中给出了 GTS1801 输出状态的开关特性与被检测目标齿的宽度、位置之间的关系。从图5中可以看出，在上电过程结束和初始状态稳定以后，只要在有效检测范围内铁类目标齿对着传感器正面时，那么传感器的输出就为低电平。

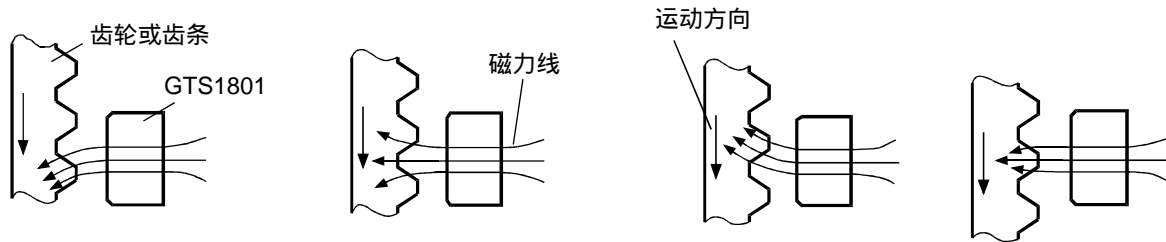


图4，随着铁类目标的移动，传感器上磁信号的变换形成原理

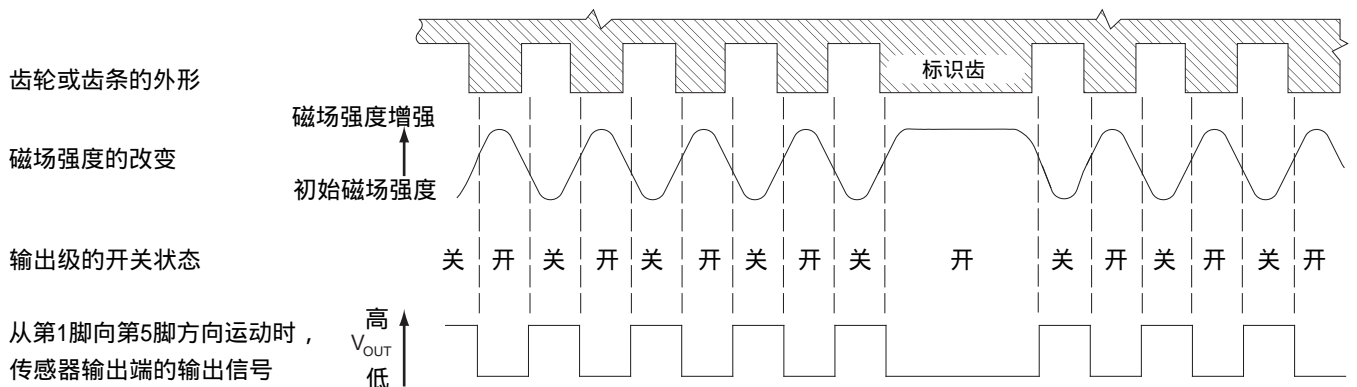


图5，磁场的改变直接反映了检测目标的外部轮廓，在传感器的输出端输出了精确的数字信号响应

GTS1801

一体化封装的动态齿轮传感器电路

◆ 应用指导

GTS1801 的芯片和偏置磁体的一体化封装形式，使得它的应用非常简单，外面只需要接一个电容，不需要额外的任何处理电路。在上电过程完成以后，面对传感器的齿轮或其它专门设计目标的旋转或运动这些信息，在传感器的输出端就能以数字信号的形式快速地反映出来，这使得在具体应用中减少了大量的系统设计时间并且大幅度降低了装配和调试成本。

交流耦合和滤波

GTS1801 采用一个带通滤波器去消除背磁体和系统之间的偏移量。该滤波器的低频截止频率点通过一个外部电容 (C_F) 来设置，其电容值可以从 $0.01 \mu F$ 到 $10 \mu F$ 的范围。图 6 中给出了滤波器的低频截止频率 (-3dB 点) 和外接电容之间的关系。

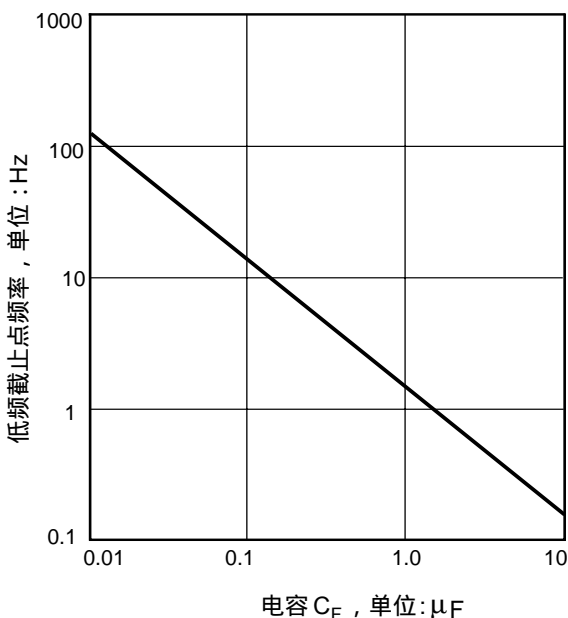


图 6，低频截止点频率与外接电容的关系

电容的选择

管脚 1 和管脚 2 之间的电容会影响最低工作频率，这个电容 ($0.01 \mu F$ 最小) 用于去稳定内部放大器以及去消除非理想信号的偏移量。通常情况下，建议使用 $0.1 \sim 2.2 \mu F$ 低漏电陶瓷电容。不建议使用大于 $4.7 \mu F$ 的电容值，这可能会导致高速工作时性能变差。

电容的漏电会造成传感器的低速性能退化，如果使用了过大漏电的电容更可能会导致不确定性的出现，很可能会出现意想不到的问题：在齿轮没有运动时，传感器的输出状态也会改变等情况。此外为了保证稳定可靠的工作频率，在工作温度范围内，电容值的变化量不应该超过 $\pm 30\%$ 。需要值得注意的是，常用的温度代码为 Z5U 的陶瓷电容不满足可靠性应用的要求。

检测距离和齿轮几何尺寸的关系

有效检测距离和齿轮的齿规格有很大的关系，齿规格指的是：齿宽度 (t)、齿谷宽度 (tv)、齿深 (高) 度 (ht)、齿面厚度 (F) 和齿轮材质。较大规格的齿宽度、齿谷宽度、齿深 (高) 度可以得到较大的检测距离和精准的时间检测。在一般情况下，为了实现大于 2mm 的检测距离，下面这些齿轮(检测目标)的规格必须遵循，这些规格的偏差将可能导致检测距离的减小和检测时间的精度偏差。

特征	名称	要求
齿宽度	t	大于 2 mm
齿谷宽度	tv	大于 2 mm
齿深 (高) 度	ht	大于 3 mm
齿面厚度	F	大于 3 mm
材质		低碳钢

GTS1801

一体化封装的动态齿轮传感器电路

◆ 应用指导 (接上一页)

下表中给出了齿轮外形尺寸和对应的有效检测距离等一些较详细的数据，仅供应用设计时参考。

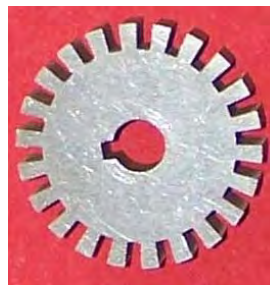
编号	齿数量	外圆直径	齿宽度	齿谷宽度	齿深(高)度	齿面厚度	有效检测距离
A	6	28mm	30度, 约 7.34mm	30度, 约 7.34mm	5.0mm	8.0mm	0.5~5.0mm
B	12	28mm	15度, 约 3.66mm	15度, 约 3.66mm	5.0mm	8.0mm	0.5~4.0mm
C	22	28mm	8.18度, 约 2.0mm	8.18度, 约 2.0mm	3.0mm	8.0mm	0.5~3.0mm



(A)



(B)



(C)

齿轮直径和转速

信号频率直接受齿轮的规格和转速(RPM)的影响，而由齿产生的磁信号的宽度(角度)和磁信号的变化速率(斜率)与齿轮的外圆周长(πD_o)成正比例。较小直径($D_o < 20mm$)的齿轮，因其以较小的单位角速度去产生磁信号，从而限制了齿轮的低速运转速度。较大直径($D_o > 200mm$)的齿轮因其以较大的单位角速度去产生磁信号，从而限制了齿轮的高速运转速度。

信号的占空比

GTS1801 具有很好的磁场开关点的对称性和一致性，所以对于均匀重复分布的目标齿结构，在整个有效检测距离范围和温度范围内，都能保证输出一个精确的占空比。对于不均匀重复的目标齿结构，脉冲宽度会随着检测距离的改变有一个小的但可以检测到的变化。

GTS1801

一体化封装的动态齿轮传感器电路

◆ 典型应用电路

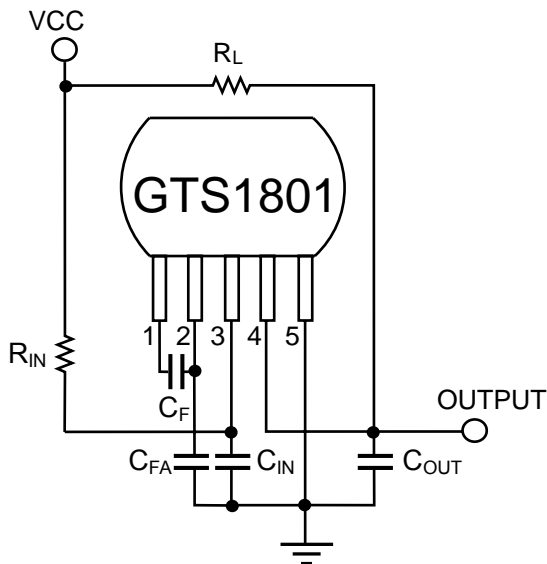
稳定电源下的应用

GTS1801 一般不需要额外复杂的保护线路，这是因为其内部包含的片上稳压器可以承受外接电源在 4.5~30V 内的变化和波动。但在杂散噪声较大的环境中应用时，建议还是在电源线上加上一个基本的 RC 低通滤波器 (R_{IN} & C_{IN})，另外作为可选项还可以在输出上加一个输出电容 (C_{OUT})，如图 7(A) 所示。由于 GTS1801 采用的是集电极开路输出级结构，输出端的上拉电阻 R_L 是必不可少的。

非稳定电源下的应用

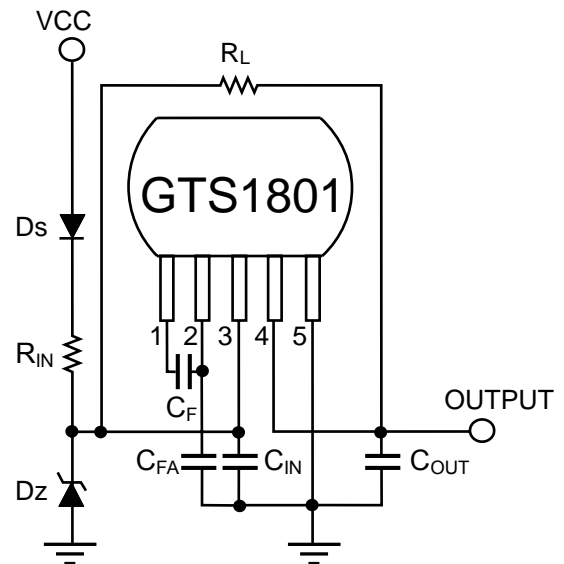
在汽车等复杂恶劣环境中应用时，GTS1801 传感器的供电来自于非稳定的电源例如电池，一般都需要充分的保护，才能使传感器承受那些来自于电源正负极的瞬态变化和干扰。不同的汽车制造商

之间这种电压瞬态变化和干扰的规格会有所不同，所以应该针对每个具体的应用来优化设计对应的保护电路。如图 7(B) 就是一个简单的使用分立元件的保护电路，电源线上的 RC 低通滤波器 (R_{IN} & C_{IN}) 用以滤除 EMI / RFI 的干扰，稳压二极管 (Dz) 用于对超过 40V 电压的过电压保护；对于低于 40V 的电压保护，GTS1801 内部电路是能够保证的。串联电阻 (R_{IN}) 提供电流限制并和电容 (C_{IN}) 一起组成低频噪声滤波器，稳压二极管和限流电阻的大小应考虑功耗要求。串联二极管 (Ds) 用以保护外部这个稳压二极管，以避免电池的反向瞬变电压大于 GTS1801 内部接反保护单元所能承受的 -30V 电压，所以串联二极管必须具有足够大的反向击穿电压。



$C_F=2.2\ \mu\text{F}$, $R_L=2\text{k}\ \Omega$
 $C_{FA}=100\text{pF}$, C_{FA} 是可选项，不是必须的
 $R_{IN}=100\ \Omega$, R_{IN} 是可选项，不是必须的
 $C_{IN}=10\text{nF}$, C_{IN} 是可选项，不是必须的
 $C_{OUT}=4.7\text{nF}$, C_{OUT} 是可选项，不是必须的

(A) 稳定电源下的应用



$C_F=2.2\ \mu\text{F}$, $R_L=2\text{k}\ \Omega$
 $C_{FA}=100\text{pF}$
 $R_{IN}=100$
 $C_{IN}=10\text{nF}$
 $C_{OUT}=4.7\text{nF}$

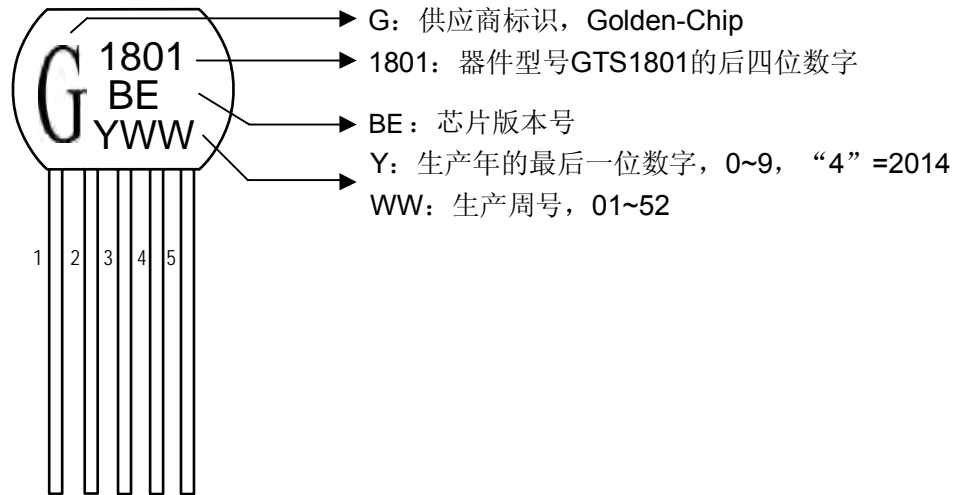
(B) 非稳定电源下的应用

图7, GTS1801 的典型应用电路示意图

GTS1801

一体化封装的动态齿轮传感器电路

◆ 打标信息



◆ 封装信息

5 脚的 SIP 封装 (简称 SG), 单位: mm

