



GH1713 系列

双极型霍尔位置传感器

产品规格书

鑫雁微电子保留产品及其规格书的更改权，以便为客户提供更优秀的产品，规格书若有更改，恕不另行通知。在购买本规格书所记载的产品时，请预先向鑫雁微电子的销售部门确认最新信息。

鑫雁微电子一直致力于提高产品的质量和可靠性，然而，任何半导体产品在特定条件下都有一定的失效或发生故障的可能，客户有责任在使用鑫雁微电子产品进行产品研发时，严格按照对应规格书的要求使用产品，并在进行系统设计和整机制造时遵守安全标准并采取安全措施，以避免潜在失败风险、造成人身伤害或财产损失等情况。如果是因为客户不正确使用鑫雁微电子产品而造成的人身伤害、财产损失等情况，鑫雁微电子不承担任何责任。

本产品主要应用于消费类和工业类电子产品中，如果客户将本产品应用于化学、医疗、军事、航天等要求极高质量、极高可靠性的领域的产品中，其潜在失败风险所造成的人身伤害、财产损失等情况，鑫雁微电子不承担任何责任。

本规格书所包含的信息仅作为本产品的应用指南，没有任何专利和知识产权的许可暗示，如果客户侵犯了第三方的专利和知识产权，鑫雁微电子不承担任何责任。

上海鑫雁微电子股份有限公司在中国发布，版权所有。上海鑫雁微电子股份有限公司的公司名称、徽标均为上海鑫雁微电子股份有限公司在中国的商标或注册商标。

网址：<http://www.golden-chip.com/>

E-mail：sales@golden-chip.com.cn

营销服务中心：上海市闵行区中春路8923号欧莱雅商务中心B座301-302室

电话：+86-21-34140399 传真：+86-21-64515171

产品与技术支持：杭州市西湖区西斗门路毛家桥路北现代创智中心B座202室

电话：+86-571-88820269 传真：+86-571-88820239

GH1713

双极型霍尔位置传感器

◆ 产品描述

GH1713 双极型霍尔效应集成传感器是由内部电压稳压单元、霍尔电压发生器、差分放大器、温度补偿单元、施密特触发器、集电极开路输出级组成的磁敏传感器电路，其输入为磁感应强度，输出是一个开关型的数字电压信号，可配合矩形或圆柱形磁体下工作，尤其适合于作为大功率无刷电机的位置传感器。

◆ 产品应用

- 直流无刷电机
- 无触点开关
- 位置检测和控制
- 转速检测
- 安全报警装置

◆ 产品特点

- 电源电压范围宽，不需要额外的稳压器
- 集电极开路输出结构，能直接和逻辑电路接口
- 小型三脚 SIP-3L/TO-92S 封装
- 方块形霍尔设计消除了机械压力效应
- 磁特性温度补偿
- 可定制特殊的工作点、释放点
- 最大输出电流能力：50mA
- 工作温度范围：-40~150℃
- 输出杂波抑制功能



◆ 订购信息

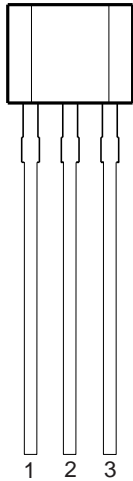
产品型号	温度范围	封装形式	工作电压范围	磁场类型	包装方法	状态
GH1713LUA	L(备注 1)	UA(备注 2)	3.8~70V	双极	1000 颗/袋	批量生产

备注：1) L代表工作温度范围为-40~150℃；2) UA代表封装形式为SIP-3L/TO-92S

GH1713

双极型霍尔位置传感器

◆ 引脚定义



引脚序号	引脚名称	功能描述
1	V _{CC}	电源电压
2	GND	地
3	V _{OUT}	集电极开路输出, 需要和电源之间连接一个上拉电阻

◆ 功能框图

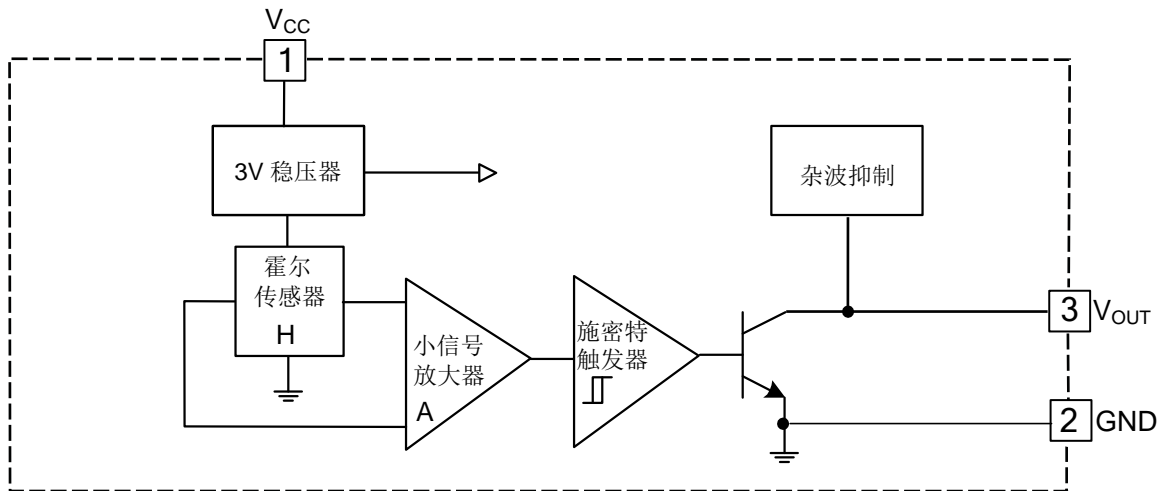


图 1, GH1713内部结构框图

GH1713

双极型霍尔位置传感器

◆ 极限参数 (备注 1)

参数	符号	量值	单位
电源电压	V_{CC}	-0.3~+90	V
磁感应强度	B	不限制	Gauss, Gs
输出端击穿电压	$V_{OUT(OFF)}$	90	V
输出低电平电流	I_{OUTL}	50	mA
最大允许的功耗	P_D	450	mW
工作温度范围	T_O	-40~+150	°C
最大结温	T_J	+150	°C
贮存温度	T_S	-65~+160	°C

◆ 电学参数

指的是在整个工作电压和工作温度范围内, 除非另有说明。典型值的测试条件: $V_{CC}=12V$ 和 $T_A=25^\circ C$

参数	符号	测试条件	最小值	典型值	最大值	单位
电源电压 (备注 2)	V_{CC}	正常工作	3.8	-	70	V
静态工作电流	I_{CC}	输出管关断	-	2.5	4.5	mA
输出低电平电压	V_{OUTL}	$I_{OUT}=45mA, B>B_{OP}$	-	400	650	mV
输出高电平漏电流	I_{CEX}	$V_{OUT}=70V, B<B_{RP}$	-	<0.1	10	μA
输出上升时间	t_r	$R_L=820\Omega, C_L=20pF$	-	0.1	1.5	μS
输出下降时间	t_f	$R_L=820\Omega, C_L=20pF$	-	0.15	1.5	μS

备注: 1) 超出其中任何一个最大额定值, 芯片都有可能受到损害

2) 能正常工作的最大电源电压, 必须根据结温和功耗的限制进行调整

◆ 磁学参数

典型值的测试条件: $V_{CC}=12V$ 和 $T_A=25^\circ C$

型号	GH1713		磁场类型	双极型		
参数	符号	最小值	典型值	最大值	单位	
工作点	B_{OP}	-	45	120	Gauss, Gs	
释放点	B_{RP}	-120	-45	-	Gauss, Gs	
磁回差	B_{HYS}	40	90	-	Gauss, Gs	

备注: 1mT=10Gs

GH1713

双极型霍尔位置传感器

◆ 磁场控制的输出特性

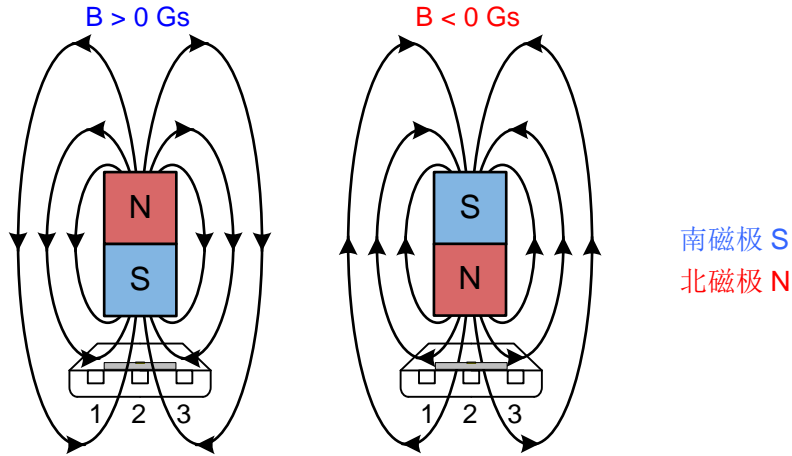


图 2，磁场感应方向的定义

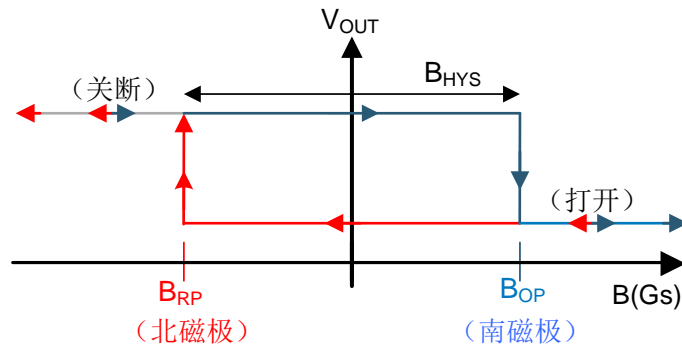
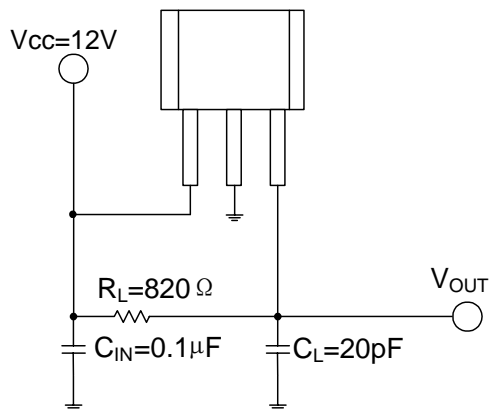


图 3，输出特性示意图

◆ 典型应用电路



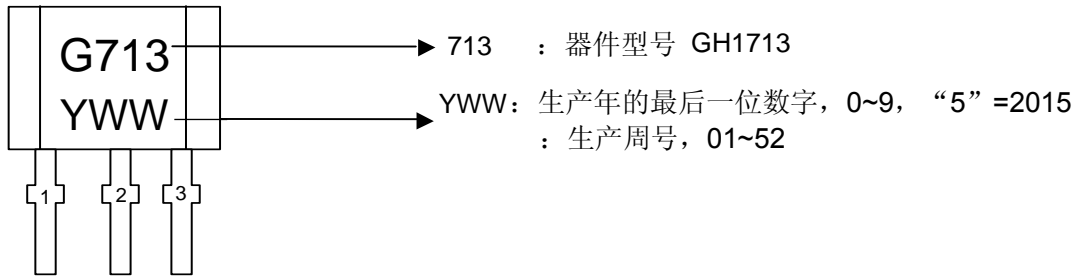
注： C_{IN} 用于稳定外接的电源电压； R_L 是集电极开路输出所必要的上拉电阻，取值范围在 $820\Omega \sim 100k\Omega$ ，取决于后端输入所要求的电流能力； C_L 用于滤除输出噪声，这个电容会影响输出波形的上升沿时间。

图 4，典型应用电路图

GH1713

双极型霍尔位置传感器

◆ 打标信息



◆ 封装信息 (SIP-3L/TO-92S) 单位: mm

